



BIENVENIDOS AL MUNDO DE ISCAR

2017



Member IMC Group
ISCAR
www.iscar.com



CHAM IQ DRILL
700 LINE

Diseño de Estructura
Robusta, Filos de Corte
Cóncavos, Taladrado
con Grandes Avances
= ¡Excelente Calidad y
Precisión
en la Tolerancia del Agujero!

Índice

Herramientas High-Q para Mecanizar Inteligentemente	4
Más y Más Rápido.....	6
Avances Constantes a Pasos Agigantados	14
Nuevas Aplicaciones Multi-Master.....	22
Taladrado de Perfiles de Vigas de Construcción.....	26
Producción de Turbinas	30
Automoción:	
Soluciones ISCAR para el mecanizado de componentes del motor.....	36
Cinemática del Torneado-Fresado	48
El Poder de los Seminarios.....	54
Avanzados Sistemas Expendedores para una Mayor Productividad.....	56
¿Son Útiles las Ferias en la Era Digital?.....	60

ISCAR invierte el **6%** de su facturación anual en investigación y desarrollo

ISCAR
Marketing



ISCAR QA



Producción
ISCAR



ISCAR I+D



Herramientas High-Q para Mecanizar Inteligentemente

¿Qué es el IQ de una herramienta de corte? Cuando hablamos de inteligencia artificial solemos referirnos a productos fabricados por el hombre, como robots y sistemas de software. ¿Es correcto relacionar el IQ con las herramientas de corte? ¡En muchos sentidos, sí! La herramienta de corte es un elemento pequeño dentro del proceso productivo, tanto por la inversión que requiere como por su tamaño, aunque juega un papel fundamental en la mejora de la productividad y en la reducción de costes.

De hecho, el coste de las herramientas no está al mismo nivel de costes que los modernos centros de mecanizado CNC, con opciones tecnológicas que pueden superar todas las expectativas. Sin embargo, a la hora de adquirir una costosa máquina, el cliente busca la máxima relación de carga, ¡sería ideal un mecanizado sin interrupciones las 24h! Entonces, se centra la atención en la herramienta, que puede ser el eslabón más débil que ocasione indeseadas pérdidas de tiempo. Por tanto, los usuarios necesitan herramientas fiables, con una duración predecible y, si es posible, que requiera muy poco o ningún tiempo de puesta a punto. Además la herramienta correcta garantiza un mecanizado fácil y sin vibraciones. El resultado es obvio: menor consumo de potencia y desgaste de la máquina. La correcta herramienta se fabrica en materiales que incrementan las velocidades de corte y ofrecen un mecanizado productivo. Al mismo tiempo la herramienta correcta facilita la evacuación de virutas, imprescindible para obtener elevados índices de extracción de material. Se debe

seleccionar la herramienta que permita el éxito en el mecanizado de materiales de baja maquinabilidad, presentes en el diseño de nuevos productos.

Cuando sea necesario, la herramienta correcta debe ser la adecuada para mecanizar piezas de materiales duros, eliminando la necesidad de operaciones posteriores, como el rectificado.



Entonces, si lo examinamos de cerca, este pequeño eslabón se convierte en un factor muy importante. La fabricación de una herramienta que cubra múltiples necesidades es todo un reto. La solución es una herramienta que refleje el IQ de sus creadores: investigadores, diseñadores, fabricantes. Cada nueva generación de herramientas de corte implica una innovación tecnológica o contribuye en gran medida a reducir los costes de producción. En ISCAR conocemos y entendemos las demandas de nuestros clientes.

Con un avanzado IQ, herramientas de vanguardia y aplicando el lema "Mecanizando Inteligentemente" nuestros usuarios pueden impulsar considerablemente su productividad, mejorar la calidad e incrementar la rentabilidad. Nosotros, como fabricantes de herramientas, nos orgullecemos de cooperar con nuestros clientes en este sentido. Creemos en la asociación productiva y sabemos por experiencia que esta colaboración es muy fructífera para ambas partes.





Más y Más Rápido

El notable progreso experimentado por el fresado de desbaste en la década de los 90 incluyó la introducción de los conceptos de Fresado de Avance Rápido (FF) y de gran avance (HFM). Estas extremadamente eficientes metodologías cambiaron por completo el enfoque establecido e impulsaron la entrada de nuevas ideas en este campo.

En lugar de aplicar la técnica tradicional de elevada extracción de metal, con grandes profundidades y anchos de corte, los usuarios de esta nueva estrategia continuaron mecanizando con similares anchos de corte, pero a profundidades mucho más pequeñas y con velocidades mucho mayores, incrementando sustancialmente el avance por diente.

El fresado con una elevada profundidad de corte axial (DOC) requiere el tipo de fuerza suministrada por máquinas-herramienta de elevada potencia, mientras que el fresado de desbaste FF con baja DOC no necesita gran cantidad de potencia, aunque la herramienta trabaje con alta velocidad. Por tanto, las máquinas para carga ligera permiten la velocidad suficiente para un fresado FF.

La tecnología de mecanizado rápido con poca profundidad y gran ahorro energético es una excelente alternativa a los sistemas de grandes profundidades y elevado consumo de potencia. El impresionante índice de extracción de metal (MRR) obtenido con escasa potencia y no es la única ventaja de esta estrategia, el fresado FF ofrece otros dos beneficios adicionales. La baja DOC permite realizar contornos muy cercanos a la forma final requerida, reduciendo e incluso eliminando posteriores pasadas de semi-acabado. Además, los bajos ángulos de corte de las fresas FF

NOVEDAD
MILL4FEED



favorecen un considerable aumento de las velocidades y de los avances por diente (fz) gracias al pequeño tamaño de las virutas.

Esta ventajosa geometría minimiza el efecto radial de las fuerzas de corte y maximiza su influencia axial, dando como resultado fuerzas que actúan sobre el eje del husillo, que es la dirección de la máxima rigidez de la herramienta. El resultado es una mejor estabilidad del fresado, menor vibración, mayor duración de la herramienta, menor consumo de potencia y una mayor productividad.

Si bien la estrategia de fresado FF se inició en campo del fresado con plaquitas intercambiables, rápidamente se extendió a las fresas de metal duro integral y obtuvo un gran éxito en la industria global de moldes y matrices, gracias a su eficiencia en el mecanizado de complejas formas y cavidades, especialmente de pequeño tamaño. Debido a los diferentes y variables sistemas de programación, en sus centros de mecanizado rápidos y de baja potencia y los avances del software CAD/CAM, los fabricantes de moldes y matrices vieron rápidamente la importancia y valor de esta estrategia.

Aunque las fresas de metal duro integral eran las más utilizadas, también era habitual utilizar fresas fijación mecánica de diámetro relativamente pequeño FF antes de introducir la nueva estrategia. Por tanto, el concepto FF rápidamente pasó al planeado de avance rápido (FFF) y abrió las puertas al desarrollo de diferentes fresas de planeado con plaquitas intercambiables. Hoy en día, dada la gran cantidad de aplicaciones de planeado que se efectúan en este importante sector, la industria de ingeniería general es el mayor consumidor de fresas de planeado.

Fresas de Avance Rápido

Hay dos conceptos geométricos fundamentales. El primer diseño requiere el filo de corte de una fresa FF como una sección del arco de una gran circunferencia. El otro concepto está basado en la utilización de uno o dos fillos rectos que serán las cuerdas del arco. En ambos casos, el bajo ángulo del filo de corte (normalmente de 10-17°) cumple el requisito de cortar la viruta y de aprovechar la fuerza de corte total. Para garantizar la geometría de las



MILL4FEED

fresas de avance rápido integrales y con plaquitas es necesario que el filo de corte tenga un perfil específico, mientras que con plaquitas intercambiables sólo hay que ubicarlas correctamente para obtener el perfil.

Aunque la introducción de nuevas calidades de metal duro y los avances en la forma de la cara de desprendimiento han significado un gran progreso en el fresado de avance rápido, el factor esencial, que es la geometría, permanece constante.

La fragmentación de virutas debida al filo de corte de la fresa FF es el arco de un gran círculo (o las cuerdas de dicho arco), haciendo que la fresa sea una herramienta toroidal. La posterior rotación sobre su eje genera un toroide o anillo. Una representación típica de una herramienta Toroidal es una fresa con plaquitas redondas.

El ángulo del filo de corte de la fresa no es constante, varía de 0 a 90° en función de la profundidad de corte. La disminución de la profundidad reduce el ángulo del filo, generando virutas más pequeñas. El avance por diente programado para una fresa con plaquitas redondas hace referencia al diámetro máximo de la fresa, o lo que es lo mismo, a la máxima profundidad de corte (es igual al radio de la plaquita) y al máximo ángulo del filo de corte.

Pero si la fresa trabaja por debajo de la máxima profundidad, las virutas son de menor tamaño y por tanto, el avance programado debe incrementarse en la misma medida para que las virutas generadas tengan el espesor adecuado. Esta misma situación se observa en fresas hemisféricas, y explica por qué las fresas FF mecanizan tan rápidamente. ISCAR dispone de una amplia gama de familias de fresas de avance rápido que representan las diferentes clases de herramientas intercambiables, fresas integrales, cabezas intercambiables y conexión roscada Multi-Master.

Un ejemplo muy popular es la línea **HELIDO 600 UPFEED** de ISCAR, todo un caballo de batalla en el fresado de avance rápido. Aunque se lanzó hace ya varios años, esta línea ha estado siempre en constante evolución.



HELIDO

890 LINE

Un elemento clave dentro de esta familia es la plaquita trigonal de doble cara H600 WXCU con 6 filos de corte (diseño patentado por ISCAR).

El filo de corte de la plaquita tiene dos secciones: la principal (exterior) y la menor (interior). Mientras el filo principal tiene un ángulo de 17° , el menor juega un papel muy importante en el fresado en rampa y contribuye significativamente a incrementar el rendimiento de la fresa.

La cara de desprendimiento de la plaquita ha sido cuidadosamente diseñada, con la parte adyacente al filo principal de forma convexa, y la adyacente al filo menor cóncava. Esto garantiza una efectiva formación de viruta y la aleja de la herramienta. Esta disposición reduce drásticamente el re-mecanizado de las virutas e incrementa considerablemente la duración de la herramienta en el mecanizado de cavidades profundas y cajeras.



Las partes adyacentes a la superficie lateral de la plaquita tienen inclinaciones opuestas. Esto proporciona el desahogo necesario al filo de corte y garantiza la rigidez de la fijación en un asiento en cola de milano. Las ventajas del diseño de la línea **HELIDO 600 UPFEED** garantizan una enorme eficiencia en el fresado FF para un amplio espectro de aplicaciones: mecanizado de planos, superficies 3D, ranuras y cavidades, lo que explica la gran popularidad de la familia. La familia FEEDMILL de ISCAR se ha ampliado

recientemente con la introducción de las fresas FFQ4 para plaquitas cuadradas de 1 cara y 4 filos de corte.

El planeado de avance rápido describe a la perfección las múltiples aplicaciones de las nuevas fresas, y las fresas FFQ4 ofrecen un desbaste productivo de superficies planas, especialmente si la fresa tiene un gran voladizo. Si se necesita una fresa de avance rápido y pequeño diámetro (de 6 a 20 mm), las herramientas integrales y las **MULTI-MASTER** dan buenos resultados.

Para garantizar una mayor productividad una herramienta integral es posible producirla con un mayor número de dientes que los de una fresa con plaquitas intercambiables del mismo diámetro.

Hay dos tipos de cabezas **MULTI-MASTER** de avance rápido. La primera tiene un diseño de labios múltiples muy similar a las fresas FF integrales.

La segunda, una versión más económica, tiene sólo dos labios, aunque debido a ello se les da forma por prensado y posterior sinterizado resultan con una elevada resistencia. En contraste con las cabezas de múltiples labios, este diseño permite incrementar el avance fz para lograr el índice de extracción de metal (MRR) necesario. Además, todas las herramientas FF tienen capacidad de fresado en plongé lateral, dejando un impresionante acabado superficial de las paredes y un fondo plano. Los usuarios pueden utilizar con gran éxito este tipo de fresas para esculpir diferentes formas interiores y exteriores.

Cuando el fresado de avance rápido empezó a hacerse popular y fue adoptado por la industria, los fabricantes preguntaron si era posible “ajustar” las fresas intercambiables utilizadas habitualmente para la técnica de desbaste más productiva. Esta pregunta era especialmente importante para los pequeños fabricantes que no estaban interesados en adquirir fresas FF específicas. ISCAR proporcionó la respuesta ofreciendo plaquitas de metal duro que, montadas en las fresa existentes las convertía en FF (Fig. 7). Este innovador concepto amplió la gama operacional del stock de fresas de nuestros clientes. Todavía hay otro versátil concepto relacionado con la utilización de plaquitas convencionales para el fresado de avance rápido:

En este método, la plaquita debe orientarse de otra manera y montar en una fresa adecuada para la eficiente técnica FF. Este principio se ve claramente en las herramientas FF SOF 8/16, diseñadas para planeado de avance rápido.

Las piezas pesadas presentan sus propias exigencias. Las piezas pesadas tienen sus propios requisitos. Durante el mecanizado, la considerable carga de inercia en el avance restringe el avance de mesa. Esta limitación tiene lugar cuando la fijación es deficiente. En estos casos, los usuarios no pueden aprovechar las ventajas del fresado FF. Una solución es moderar el avance rápido y simultáneamente aumentar la profundidad de corte. El secreto está en encontrar la proporción más eficiente. Fz debe tener un valor superior al habitual, pero la velocidad del avance (también conocida como avance de mesa, avance por minuto o índice de avance) debe responder a las posibilidades de la máquina. Asimismo,



el consumo de potencia no debe ser muy elevado. Este sistema de avance moderado (MF) está a medio camino entre el fresado de desbaste tradicional y el FF. Y de nuevo, la fresa es un factor clave en este proceso.

El ángulo del filo de corte de una fresa MF es aproximadamente 30° , mayor que el de fresas FF. Esto reduce el avance f_z y mantiene el espesor de viruta necesario y permite una mayor profundidad de corte, por lo que el índice de extracción de metal continúa siendo elevado. La mayor potencia de mecanizado no supone un gran problema para máquinas para carga pesada, en estos casos el avance moderado en combinación con la adecuada geometría de la fresa, ofrece excelentes resultados.

Hay dos tipos de fresas ISCAR MF. La línea **HELIDO 600 UPFEED** tiene diferentes configuraciones: fresas con mango, huecas y con cabezas intercambiables con conexión roscada FLEXFIT. Igual que en el caso de fresas FF anteriormente mencionadas, montan plaquitas H600 WXCU, lo que es otro ejemplo de versatilidad: la misma plaquita monta en dos tipos de fresas diferentes desde el punto de vista funcional.



El segundo tipo son las fresas huecas

HELIDO 1200 UPFEED para plaquitas hexagonales de doble cara con 12 filos de corte. Estas fresas están diseñadas para el fresado productivo de superficies planas y tienen la capacidad de mecanizar cerca de las paredes rectas de escuadras. El elevado MRR y la efectividad de costes por filo de corte hacen que sean unas herramientas muy atractivas para actualizar máquinas de baja potencia a FFF. En cuanto al fresado de avance rápido y moderado, las principales aplicaciones son:

- Planeado de desbaste, especialmente en casos de grandes creces de mecanizado (material a extraer) y superficie a mecanizar de relativamente grandes dimensiones.
- Fresado de desbaste de cavidades y cajeras
- Esculpido por plongé lateral

En la mayoría de los casos relacionados con estas aplicaciones, la inteligente decisión de introducir el fresado de avance rápido en el proceso mejora significativamente la productividad y reduce los costes de producción.



Preguntas y Respuestas

P: ¿Puede aplicarse el fresado de avance rápido a aleaciones a altas temperaturas, en particular a las de titanio?

R: Definitivamente sí, con la condición de que la herramienta (geometría de corte, calidad de metal duro) y los parámetros de corte sean los correctos. Por ejemplo, para el fresado FF de aleaciones de titanio endurecidas con fresas intercambiables HELIDO 600 UPFEED, se deben utilizar plaquitas tipo HP, y aplicar el avance por diente inicial recomendado.

P: ¿Se puede utilizar una fresa de avance rápido para el desbaste de una ranura completa?

R: Sí, sin embargo es necesario reducir la velocidad de corte y el avance por diente con respecto a los valores habitualmente recomendados.

P: ¿Es el fresado de avance rápido adecuado para aceros duros?

R: Sí, pero es necesario reducir del orden de 3 a 4 veces el valor del avance por diente inicial, con respecto a valores para aceros más blandos.

P: En catálogos y guías se indica "radio a efectos de programación" en fresas FF ¿qué quiere decir?

R: Las fresas FF tienen una forma específica, diferente a la de otras fresas convencionales. A efectos de programación CNC, los usuarios pueden considerar que se trata de una fresa con radio de punta.

P: Durante el mecanizado, un largo voladizo de la herramienta normalmente requiere la reducción de la velocidad de corte y del avance por diente ¿Esto es también así para la técnica FF?

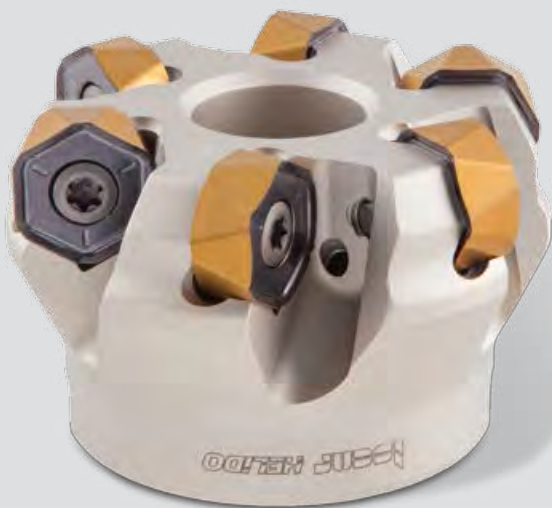
R: En cuanto a la velocidad, sí; en cuanto al avance, nuestra experiencia nos indica que, en lugar de reducir el avance, es más efectivo disminuir la profundidad de corte con el mismo avance f_z . Esto no sólo mejora la estabilidad de la herramienta y facilita la evacuación de viruta, también evita el re-mecanizado

(en muchos casos el largo voladizo de la fresa responde al mecanizado de cavidades y cajas, donde la evacuación de viruta es difícil). La reducción de la profundidad de corte también contribuye a un mejor rendimiento del fresado de avance rápido en cavidades de materiales elásticos.

P: ¿El Sistema FF también es adecuado para el mecanizado de agujeros?

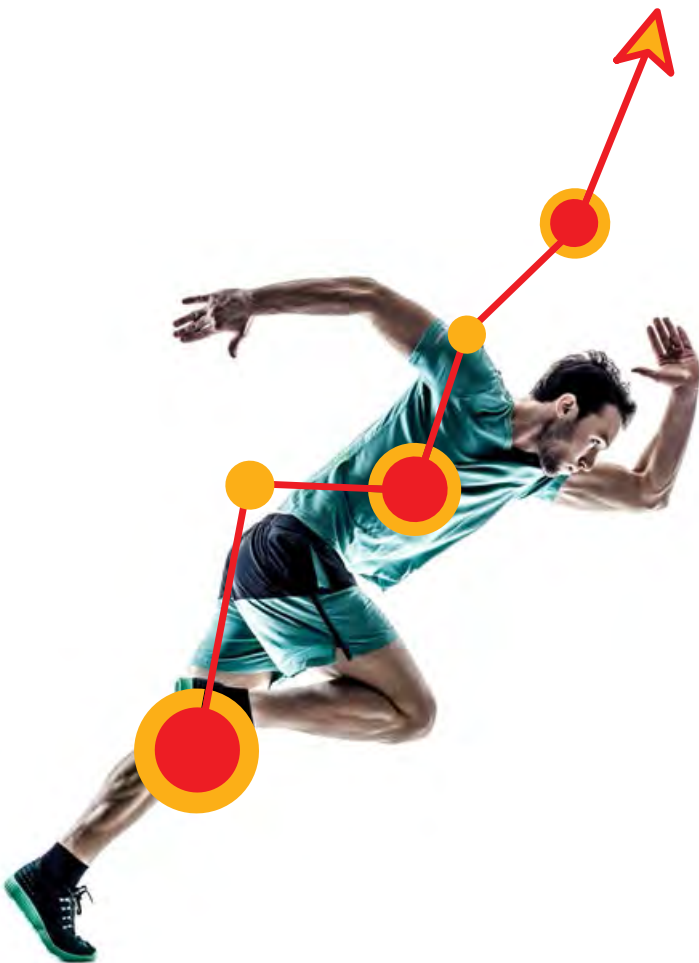
R: Depende de la precisión y acabado superficial requeridos, pero en principio sí. El fresado FF permite realizar agujeros mucho más rápidamente que taladrando, incluso en materiales macizos. Además, con la misma fresa FF, se pueden mecanizar agujeros de diferentes diámetros, una ventaja que no debemos pasar por alto.

HELIDO
1200 UPFEED LINE



HELIDO
600 UPFEED LINE

Avances Constantes A Pasos Agigantados



El progreso ascendente de las plaquitas de metal duro está marcado por la revolución y la evolución. El metal duro sinterizado es un material utilizado extensivamente en herramientas de corte para el mecanizado.

En un contexto industrial, cuando se habla de metal duro o metal duro al tungsteno se está haciendo referencia al metal sinterizado. Las fresas de metal duro ofrecen múltiples ventajas, en la gran mayoría de los casos, permiten un mejor acabado superficial en la pieza mecanizada y una mayor velocidad en comparación con las fresas de acero rápido (HSS). Además, las herramientas de metal duro pueden soportar temperaturas más elevadas en la zona de contacto con la pieza que las estándar de acero rápido, siendo ésta la principal razón para su capacidad de realizar un mecanizado más rápido.

El rendimiento de las herramientas de metal duro normalmente es mucho mayor en materiales tenaces, como aceros aleados o inoxidable y en situaciones en las que otras herramientas sufrirían un rápido desgaste. El uso industrial del metal duro sinterizado comenzó en los años 30. Hasta entonces el acero rápido era, con diferencia, el material más popular para la fabricación de herramientas de corte. Algunas herramientas de relativamente pequeño tamaño se fabrican enteras en metal duro, mientras que otras llevan metal duro sólo en la zona de corte. Al principio la zona de corte consistía en una punta de metal duro soldada al cuerpo de la herramienta. Sin embargo, en los años 40 los fabricantes de herramientas de corte empezaron a producir partes intercambiables de metal duro que se fijaban mecánicamente al cuerpo de la herramienta.

Esta revolucionaria idea, junto con la fijación mecánica, que ofrece mucha mayor resistencia que las conexiones soldadas existentes anteriormente, son actualmente consideradas como innovaciones fundamentales, no sólo para la fabricación de herramientas, sino también para el avance de la eficiencia de todas las industrias relacionadas con el mecanizado del metal.

Este importante progreso derivó en impresionantes mejoras de productividad de las operaciones de mecanizado. Posibilitó el incremento de la carga de la herramienta e incrementar los índices de extracción de metal. Además potenció la eficiencia de costes, ya que el nuevo sistema permitía la simple y económica sustitución del elemento de corte en casos de desgaste o rotura. También hizo posible que los elementos de corte y los cuerpos de las herramientas se fabricasen por separado.



Dependiendo de la forma de la plaquita, es posible la rápida sustitución de un filo de corte gastado de diferentes maneras, como girando la plaquita sobre su eje o invirtiendo su posición. Al principio los elementos de corte recibían diferentes nombres, por ejemplo, puntas desechables, plaquitas intercambiables y plaquitas reemplazables. Sin embargo, hoy en día el término más extendido y aceptado es plaquitas intercambiables

La tecnología de fabricación de las plaquitas intercambiables está basada en la pulvimetalurgia, que comprende diferentes procesos. El progreso de la ciencia y la tecnología ha tenido un significativo impacto en el proceso productivo de las plaquitas. En el pasado se utilizaban máquinas manuales para la fabricación de plaquitas, por lo que era muy difícil o incluso imposible llevar a cabo cualquier proceso de pulvimetalurgia.

El lanzamiento de equipos industriales cada vez más avanzados, automatizados y controlados por ordenador hizo que los procesos tecnológicos fueran más estables, controlables y fiables, incluyendo:

- Preparación del polvo de metal duro (mezcla)
- Prensado del polvo (compactación)
- Sinterizado del polvo compactado
- Proceso de post-sinterizado
- Recubrimiento

Como consecuencia, las propiedades mecánicas de las plaquitas se uniformizaron, pasando a ser predecibles y repetibles. Estos factores llevaron a espectaculares mejoras en términos de precisión de las plaquitas sinterizadas, gracias a la reducción de las tolerancias de producción. Hoy en día, la típica prensa para la fabricación de plaquitas es un dispositivo controlado por ordenador.

Un punzón móvil puede realizar diferentes operaciones, cada una de ellas por separado. Algunas prensas tienen diseño multi-ejes.



Fig. 1. Plaquita de fresado ISCAR H690 TNKX 1005 con aristas de diferentes alturas

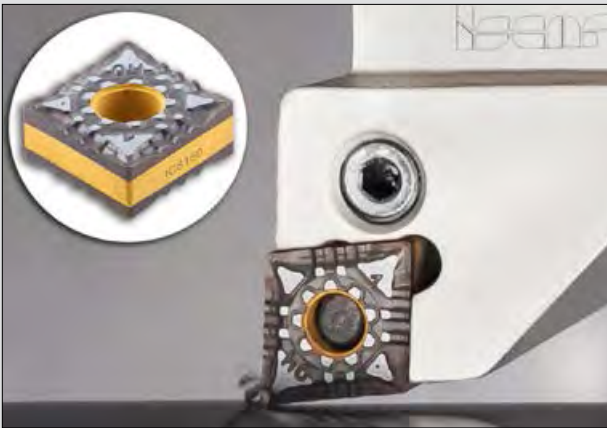


Fig.2. Mecanizado suave y preciso

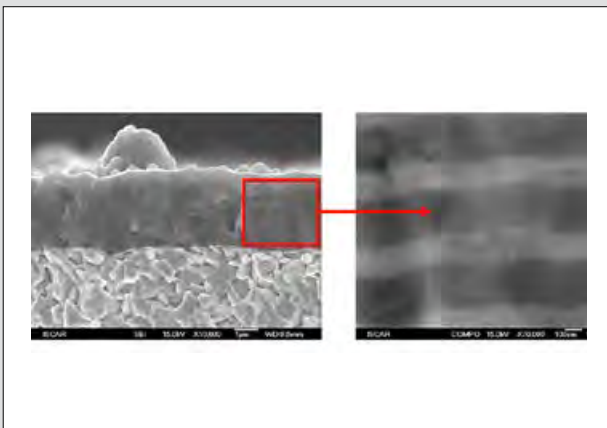


Fig.3. Estructura nano capa de la calidad de metal duro recubierta IC807 de ISCAR – Imagen SEM

El notable progreso en las tecnologías de prensado permite la fabricación de plaquitas de formas complejas con aristas de alturas variables (fig. 1). El notable progreso en las tecnologías de prensado permite la fabricación de plaquitas de formas complejas con aristas de alturas variables (fig. 1). Esto permite lograr óptimas geometrías de corte, garantizando no sólo un mecanizado suave y estable, sino también una mayor precisión de la superficie mecanizada (fig. 2)

Adicionalmente, las ventajas que ofrecen los modernos sistemas CAD/CAM hacen posible mejorar el diseño y las piezas de conformado de las matrices. También existe la posibilidad de simular los procesos de prensado de los nuevos productos sinterizados desde las primeras fases del diseño, lo que permite realizar los ajustes y mejoras necesarios.

Las nuevas y avanzadas técnicas relacionadas con el sinterizado de los patrones de las plaquitas también contribuyen a la mejora de la calidad del proceso. El gradiente de sinterizado de múltiples sustratos de metal duro garantiza una fina capa superior con alto contenido en cobalto. Esta capa es una excelente barrera frente a la formación de grietas y aumenta la resistencia a la fragilidad y a la rotura.

Actualmente este tipo de sustrato se utiliza para herramientas de torneado.

Hasta los años 80 las calidades de metal duro no se recubrían. Para hacerlas más universales



y adecuadas para diferentes materiales, los fabricantes de herramientas desarrollaron calidades con diferentes aditivos. La implementación de tecnologías de recubrimiento ha revolucionado espectacularmente el mundo del mecanizado; ahora la inmensa mayoría de calidades de metal duro están recubiertas. Estas tecnologías permitieron que cada calidad fuera específica para determinados grupos de materiales. Los sustratos empezaron a contener menos aditivos, por lo que la estructura era más uniforme y estable y esto permitía un mayor control durante la producción.

La introducción de calidades recubiertas y los continuos desarrollos en este campo han permitido un incremento significativo de las velocidades de corte.

Por ejemplo, hace 30 años la velocidad de corte aplicada para el torneado en fundición con plaquitas en calidad IC20 (calidad ISCAR de metal duro sin recubrir) era aproximadamente de 100 m/min. Hoy en día la calidad recubierta IC5005 permite velocidades de hasta 600 m/min. Otro ejemplo es el fresado de acero inoxidable martensítico, en esa misma época la velocidad con plaquitas en calidad IC50M (calidad ISCAR de metal duro sin recubrir) era aproximadamente de 80 m/min, y ahora el valor aceptable es 300 m/min cuando la calidad es IC5500 (calidad ISCAR de metal duro recubierta).

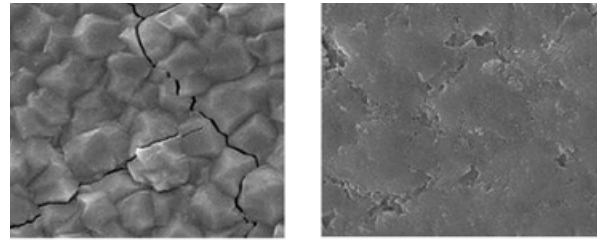


Fig.4. Superficie con recubrimiento CVD antes (izquierda) y después (derecha) del tratamiento post-recubrimiento SUMO TEC de ISCAR

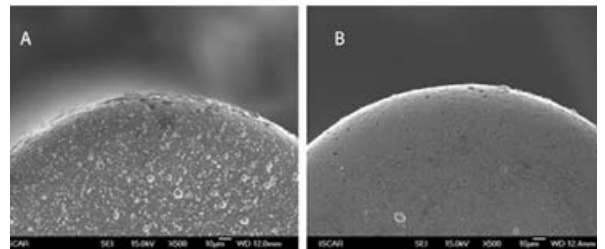


Fig.5. Efecto del tratamiento SUMOTEC en una superficie con recubrimiento PVD:
A – superficie sin tratar
B – superficie tratada

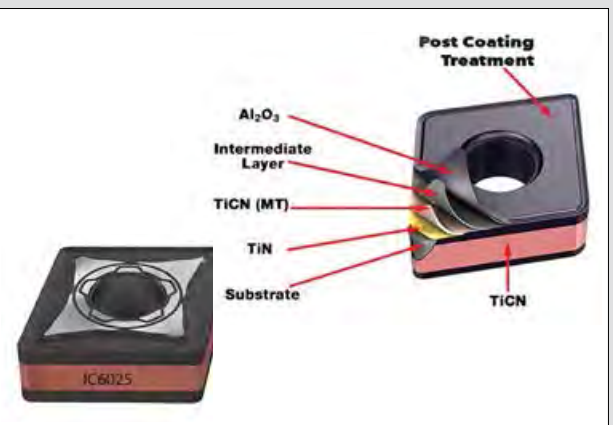


Fig.6. Estructura de la calidad IC6025 de ISCAR, diseñada específicamente para el torneado de materiales del grupo ISO M





Estas impresionantes cifras nos dan una excelente idea del gran salto que ha supuesto la utilización de calidades de metal duro recubiertas en lo que se refiere a velocidades de corte.

La tecnología del recubrimiento sigue avanzando, principalmente en dos direcciones: Deposición Química de Vapor (CVD) y Deposición Física de Vapor (PVD). El progreso más importante para el CVD fue el lanzamiento de los recubrimientos de Alúmina cerámica, que permiten elevadas velocidades de mecanizado gracias a su excelente aislamiento térmico, elevada dureza y estabilidad química a altas temperaturas.

Los recubrimientos PVD se presentaron a finales de la década de los 80, y fue un paso gigantesco para resolver los complejos problemas que frenaban el progreso en el campo de la nanotecnología. El PVD elevó los recubrimientos nano capa resistentes al desgaste a un nivel superior. Están formados por un conjunto de capas de un espesor de hasta 50 nm (fig. 3) y se ha demostrado que ofrece una resistencia significativamente mayor a la de recubrimientos por métodos convencionales.

Las modernas tecnologías permiten la combinación de ambos métodos –CVD y PVD– como medio para controlar las propiedades del recubrimiento de la plaquita. En concreto, la calidad de metal duro DT7150 de ISCAR tiene un sustrato tenaz y recubrimiento dual MT CVD y TiAlN PVD, que se creó inicialmente para mejorar la productividad en el mecanizado de fundición dura especial. Otro avance importante en las tecnologías de la plaquita está relacionado con los tratamientos post-recubrimiento. Por ejemplo, ISCAR desarrolló **SUMOTEC**, un tratamiento para plaquitas ya recubiertas. La tecnología post-recubrimiento **SUMOTEC** proporciona a las calidades de metal duro una mayor resistencia al desgaste, incrementando la productividad.

En recubrimientos CVD, debido a los diferentes coeficientes de dilatación térmica entre el sustrato y las capas de recubrimiento, se generan tensiones internas de tracción. Asimismo, los recubrimientos PVD se caracterizan por dejar gotas en la superficie. Estos factores afectan negativamente a la duración de

la plaquita. Aplicando el tratamiento post-recubrimiento **SUMOTEC** estos aspectos negativos se reducen e incluso eliminan, prolongando la duración de la plaquita y aumentando así su productividad (fig. 4 y 5)

Los continuos avances en las tecnologías de plaquitas de metal duro han abierto las puertas al progreso en diferentes áreas. Las innovaciones en los métodos de prensado y sinterizado, en los procesos de recubrimiento y tratamientos post-recubrimiento, las nuevas opciones de tratamientos superficiales y la optimización de la geometría de corte dan como resultado unas plaquitas intercambiables que cumplen con las exigencias de las industrias de mecanizado de metal actuales.

Recientemente ISCAR ha creado la calidad IC6025, específicamente desarrollada para el torneado de materiales del grupo M (aceros inoxidables austeníticos y dúplex). Se trata de un sustrato con recubrimiento multicapa y tratamiento post-recubrimiento. Esta calidad ofrece significativas mejoras en cuanto a productividad, especialmente en torneado de materiales para la industria aeronáutica. (fig. 6)



Entre las últimas revolucionarias calidades de metal duro de ISCAR se encuentra la IC806, con recubrimiento PVD y tratamiento **SUMOTEC**, para torneado y ranurado de aleaciones a altas temperaturas, especialmente Inconel 718. El Inconel 718 tiene una microestructura austenítica con una elevada resistencia a la tracción y a la deformación. Los principales problemas que aparecen cuando se mecaniza Inconel 718 derivan de las altas temperaturas generadas en el filo de corte de la plaquita, debido a los materiales abrasivos presentes en la composición del material (elevado contenido en níquel del 50-55% y cromo del 17-21%).

Esto ocasiona un elevado índice de desgaste, astillamiento, grietas y rotura de la plaquita. Estos factores contribuyen a reducir la duración de la plaquita y a la deformación del filo de corte, incluso a bajas velocidades. Otra dificultad asociada con el Inconel es su tendencia a la deformación, esto es debido a su sensibilidad a las tensiones residuales y al efecto del auto endurecimiento durante el mecanizado. El objetivo de ISCAR de lograr un mecanizado efectivo de este material se alcanzó con el éxito de la calidad IC806. Es una calidad grado submicron con recubrimiento TiAlN y tratamiento **SUMOTEC** de ISCAR, con una excelente resistencia al desgaste, aumentando sustancialmente la duración y la fiabilidad de la plaquita.



Nuevas Aplicaciones Multi-Master

Lanzada a principios del nuevo milenio, la familia **MULTI-MASTER** es una gama de herramientas rotativas con cabezas de corte intercambiables de metal duro de relativamente pequeños diámetros. A pesar de su relativa madurez, la popularidad de este producto sigue creciendo. Aunque la idea de cabezas de corte intercambiables ya era conocida antes de la aparición de **MULTI-MASTER**, la novedad de esta familia es la conexión roscada, con la rosca directamente mecanizada en el metal duro de la cabeza.

Si bien esta herramienta tuvo una escéptica acogida inicialmente, su rendimiento cosechó un temprano y continuado éxito que llevó a otros fabricantes de herramientas a desarrollar su propio sistema. Originalmente la familia **MULTI-MASTER** fue diseñada para la industria de moldes y matrices, pero la experiencia nos ha demostrado que, gracias a sus ventajas, versatilidad y fácil funcionamiento, su ámbito de aplicación es mucho más extenso. Actualmente múltiples y diferentes sectores industriales hacen un efectivo uso de este ingenioso sistema

Escuadrado, fresado de chaflanes, perfiles, ranuras, roscas, fresado de desbaste de formas en plongé, punteado y taladrado al centro, avellanado... Multi-Master cubre todas estas aplicaciones... ¡y más!

A través de los años, **MULTI-MASTER** ha seguido evolucionando, dando lugar a nuevas oportunidades y soluciones a diferentes aplicaciones. La primera de ellas está relacionada con la industria de fabricación de ejes dentados.

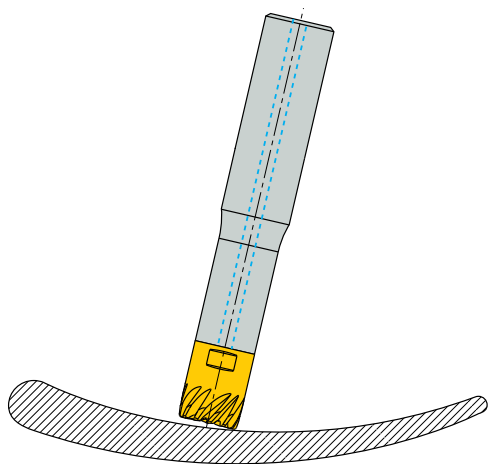
Las nuevas cabezas de metal duro integral **MULTI-MASTER** MM SS22M se han diseñado específicamente para el fresado de ejes dentados "palier" según la norma DIN 5480.





Estas cabezas pueden mecanizar ejes con módulos 1 y 1.5 mm y con un número de dientes entre 17 y 25. Son idóneas para una producción eficiente de ejes dentados en lotes pequeños o medios.

*La utilización de las modernas máquinas CNC multifunción junto con las cabezas de fresado **MULTI-MASTER** para perfiles evolventes es una excelente alternativa al tallado convencional de engranajes con maquinaria específica.*



El fresado de álabes, especialmente los fabricados con materiales de baja maquinabilidad como el titanio, aleaciones de níquel o aceros resistentes al calor, es una aplicación que utiliza con gran éxito productos **MULTI-MASTER**. Para cumplir las exigencias de la mejora continua de los procesos, ISCAR ha diseñado las nuevas cabezas cónicas MM ET con alta densidad de labios, paso diferencial y agujeros centrales de refrigeración para operaciones de acabado sin vibraciones de perfiles de álabes. El método recomendado para el fresado de perfiles es inclinar la fresa y mecanizar con poca profundidad de corte. En cuanto al grabado, la utilización de **MULTI-MASTER** para esta aparentemente simple operación ofrece resultados muy prometedores. El concepto de una familia con diferentes cabezas que pueden montar en el mismo mango hace que **MULTI-MASTER** sea muy versátil. En el caso del grabado, se pueden montar cabezas grabadoras en los mangos existentes, eliminando la necesidad de adquirir un juego de herramientas específicas para este fin.





Recientemente se han ampliado las opciones de las cabezas grabadoras MM EPG con la incorporación de dos nuevas geometrías con ángulo de punta de 30° y de 45°, que complementan a las ya existentes con ángulo de 60° y 90°.

Ya se sabe que un par de fijación sin control puede afectar negativamente al rendimiento.

Un excesivo apriete puede dañar la rosca **MULTI-MASTER**, y si es insuficiente puede generar vibraciones, reduciendo la duración de la herramienta y la precisión del mecanizado.

Por lo tanto, un mango de par ajustable para llaves y puntas Torx intercambiables es el medio más fiable para el control del par de apriete.

Las innovadoras herramientas Multi-Master han demostrado ser tan eficientes y versátiles que han rebasado los límites de la productividad.



Taladrado de Perfiles de Vigas de Construcción



Las vigas estructurales con diferentes perfiles (H, I, U, etc.) se utilizan habitualmente en ingeniería civil, industria ferroviaria, construcción naval y otras industrias pesadas. La viga con perfil tiene un diseño muy rígido en relación a su sección transversal, lo que le permite el reparto de grandes cargas estructurales. En construcción las vigas estructurales se fijan mediante pernos, remaches o soldadura, por lo que es necesario taladrar para permitir su ensamblaje.

También es necesario hacer agujeros en los apoyos de las vigas y otros elementos estructurales, como las bases de las columnas, vigas cajón, etc. Un sistema posible para hacer agujeros en elementos estructurales es el punzonado, pero tiene algunas desventajas. El punzón produce rebaba que es necesario eliminar para atornillar o remachar. Los agujeros realizados con punzón suelen ser cónicos y no cilíndricos. El punzonado tiende a endurecer las zonas próximas al agujero, lo que puede afectar a las propiedades del material, reduciendo su rendimiento. Asimismo, la utilización de punzones en estructuras ya ensambladas presenta importantes limitaciones.

El taladrado, a pesar de su menor productividad, presenta unas ventajas indiscutibles en cuanto a la precisión del agujero, tanto en forma como en dimensiones, y no produce ningún efecto sobre

las propiedades del material. Además el taladrado, al contrario que ocurre con el punzonado, no tiene límite de espesor del área a taladrar.

El taladrado de agujeros en perfiles de vigas estructurales y en sus montajes es una operación muy común con una demanda cada vez mayor.

Cuando se fabrican estructuras de metal, las máquinas más populares para el taladrado de vigas, canales de acero y vigas maestras, son las CNC especialmente diseñadas para estas operaciones. Habitualmente estas máquinas de grandes dimensiones en las instalaciones productivas disponen de varios husillos que realizan operaciones de taladrado en diferentes direcciones y mecanismos para poder mover las piezas y los husillos. Estas máquinas están diseñadas para piezas de diferentes dimensiones, por lo que las operaciones de taladrado se suelen realizar con grandes voladizos de herramientas. En muchas ocasiones el sistema de fijación de estructuras de perfiles con formas deja mucho que desear. Por tanto, cuando se taladran vigas, vigas maestras y estructuras similares la elección de la herramienta óptima para condiciones desfavorables es un factor importante.

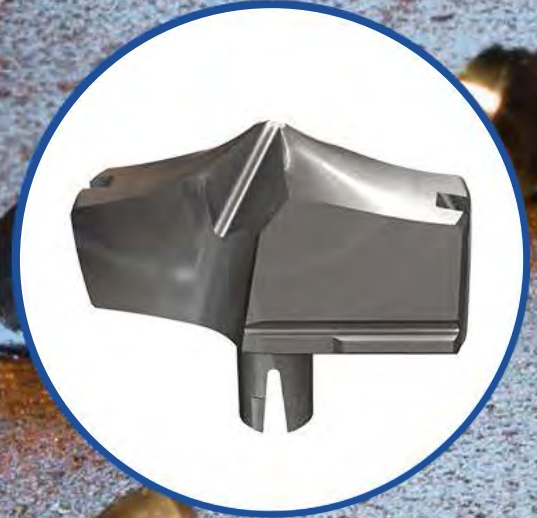


Las puntas de taladrar **CHAM-IQ-DRILL** y **SUMOCHAM-IQ** de ISCAR son la solución definitiva para el taladrado de vigas y soportes estructurales. Su inusual geometría con filos de corte cóncavos mejora considerablemente la capacidad de auto centrado de la broca. Ofrecen una excelente precisión y eliminan la necesidad de una operación posterior de rebarbado del agujero. En la mayor parte de máquinas para el taladrado de vigas el mayor problema es el suministro de refrigerante líquido. Como norma, sólo es posible trabajar casi sin refrigeración o completamente en seco. Los diseñadores de puntas **CHAM-IQ-DRILL** y **SUMOCHAM-IQ** y de las brocas que las montan tienen en cuenta todos estos factores y fabrican las herramientas para que puedan trabajar con la mínima cantidad de lubricante (MQL)

Las puntas de taladrar garantizan una elevada productividad, incluso con una estabilidad operacional deficiente, ofreciendo al usuario soluciones eficientes y económicas.

SUMOCHAMIQ
CHAMDRILL LINE

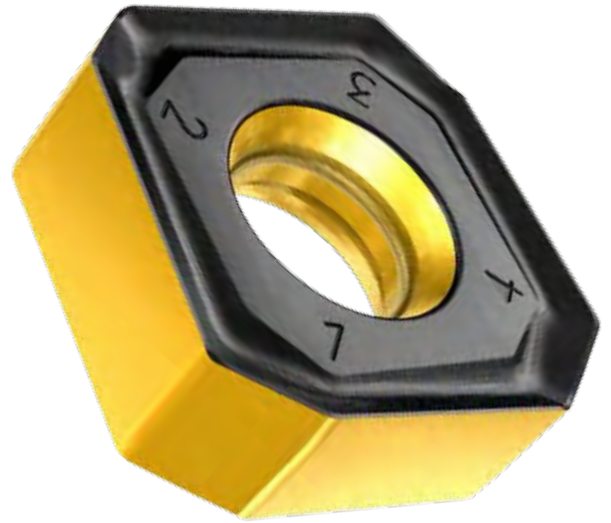
CHAMIQDRILL
700 LINE





Fabricación de Turbinas

Fiabilidad del proceso a lo largo de toda la cadena de producción.



Cambiando el clásico roscado por machos al roscado por fresado en la producción de alojamientos para tornillos, la planta de fabricación de turbinas de gas Siemens en Berlín ha incrementado la fiabilidad del proceso de fabricación de las envolventes de estas turbinas y ha reducido enormemente los tiempos de mecanizado en comparación con el procedimiento anterior. La planta de Siemens de Berlín fabrica las turbinas de gas más eficientes del mundo. Entre ellas se encuentra una de las de mayor tamaño y potencia de las fabricadas por Siemens. Esta turbina tiene una capacidad de 400 MW, mide aproximadamente 13 m de longitud y pesa 440 T.

A pesar de estas grandes dimensiones, la tolerancia del mecanizado es de centésimas de milímetro.

Según los expertos de Siemens, incluso la imprecisión más ligera tendría un impacto negativo en la eficiencia y el rendimiento de la unidad. La turbina se fabrica con extrema precisión con más de 8000 piezas diferentes. Los soportes de cuerpos y álabes de los diferentes tipos de turbinas fabricados en la planta de Huttenstrasse suelen ser de GGG40, acero y acero fundido. Hace unos pocos años Siemens instaló la mandrinadora más grande de Europa, una Innse Beradi FAF 260, y junto a ella un centro vertical de mecanizado Waldrich Coburg PowerTurn 6500 AS. Utilizando esta eficiente y vanguardista unidad de producción es posible mecanizar grandes piezas en un solo espacio. El parque de maquinaria también cuenta con mandrinadoras Pama y Skoda y centros verticales de

mecanizado Waldrich Coburg y Schiess. Por tanto no es de extrañar que los especialistas de Siemens también exijan una absoluta precisión cuando se trata de herramientas. Por consiguiente, por citar un ejemplo, las fresas de planear **HELIDO S845** de ISCAR se ha utilizado durante varios años para el diferentes operacionES De fresado en soportes de álabes y envolventes de turbinas de gas.




HELIDO
845 LINE

HELMF HELIDO



Las herramientas se distinguen por la elevada fiabilidad del proceso que ofrecen y las bajas fuerzas de corte generadas. En última instancia, el personal de Siemens debía cerciorarse de la calidad de los agujeros roscados para tornillos que se mecanizaban en diferentes piezas de las envolventes y en los frontales de las mismas. Esta operación de mecanizado es un reto. “En la realidad anterior era que si se producía algún tipo de error de mecanizado durante el roscado por machos de una gran envolvente, era muy difícil o incluso imposible para nosotros repararlo, ya que en esa zona hay muy poco material para insertar un “casquillo”, resumía Markus Zapke, Responsable de Herramientas, Equipos y Procesos de la Planta de Siemens en Gasturbinenwerk, Berlín. La primera alternativa que probaron fue el roscado por torbellino. Sin embargo, se comprobó que este proceso consumía mucho tiempo. Hace tres años, Michael Bender, especialista en la industria de Generación de Energía de ISCAR, pudo trasladar





la tecnología de roscado por fresado utilizada en la planta Siemens de Duisburg a las instalaciones de Berlín. “El desafío técnico del roscado por fresado de los agujeros para tornillos reside en la profundidad de grandes roscas que hace necesario utilizar herramientas con grandes longitudes”, explicó Bender. Según nos indicó, uno de los tipos de rosca más habituales es la M100x6 con una profundidad de 159 mm. Debido al gran tamaño de estas longitudes, con frecuencia se utilizan herramientas de roscado por torbellino. A pesar de las grandes dimensiones de las cavidades, sólo se mecaniza un paso cada vez, por lo que las fuerzas generadas son bajas. Sin embargo, el tiempo de mecanizado es muy largo, debido a que la trayectoria de mecanizado también es larga, lo que es una desventaja. “En este sentido, las herramientas multipaso de roscado por fresado de ISCAR tienen el potencial de ahorrarnos una enorme cantidad de tiempo”, continuó Bender. Aunque la herramienta mecaniza múltiples hilos de la rosca de una vez, su especial geometría de corte y la armonía en el número

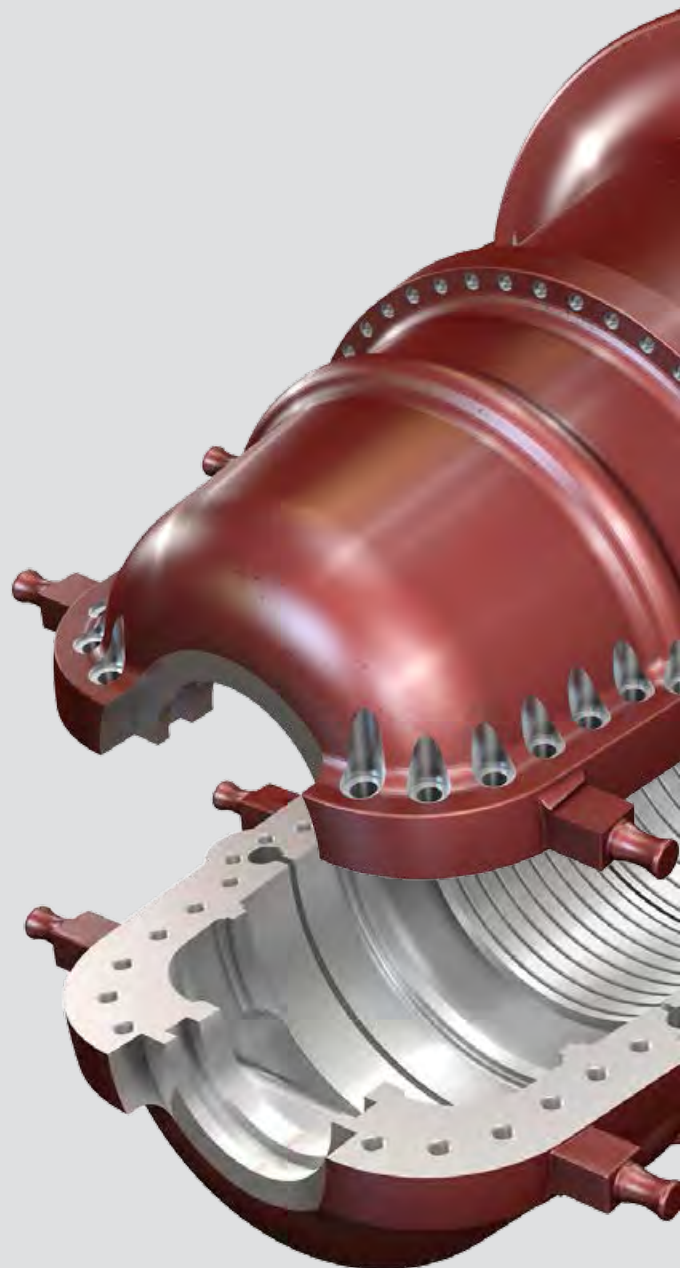
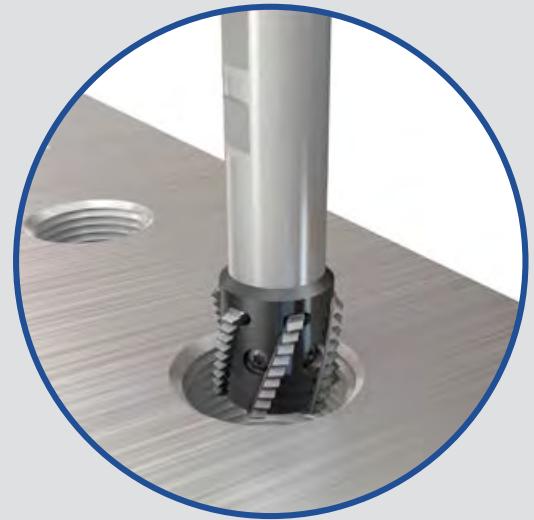
de dientes da como resultado un corte muy suave y una fuerza de corte radial resultante muy baja. “Aquí actualmente utilizamos el roscado por fresado para roscas desde M27 a M100”, dice Bender. “El sistema de roscado por fresado MILLTHREAD es idóneo para agujeros roscados de gran tamaño, por ejemplo, en la superficie de la turbina donde se unen las dos mitades de la envolvente y en el frontal o en la brida. “En comparación con el torbellino convencional, esta tecnología especial hace posible reducir la duración del mecanizado en un factor de 3 ó 4 como media. Si lo comparamos con el roscado por machos, la mayor ventaja es la mayor fiabilidad del proceso más que en la productividad. Teniendo en cuenta el elevado coste de los componentes, este es otro argumento de peso a favor del sistema”, enfatizó el especialista en esta industria. Pronto quedó claro que este sistema de herramientas era idóneo para las aplicaciones de Siemens. Sin embargo, ocurrieron ciertas complicaciones con la combinación algunos tipos de roscas y los diámetros de las fresas. Más concretamente, con los tamaños de rosca M56x5.5 y M27x3; “son dos tamaños que están justo al límite en cuanto a distorsiones de perfiles”, según lo describe Bender. Después de las correspondientes pruebas realizadas en el Centro de Pruebas de ISCAR en Ettlingen, Alemania, se comprobó que era posible fabricar los tipos de roscas con una calidad inmejorable para el cliente. Según Zapke, la geometría de las plaquitas intercambiables también era un aspecto positivo. “En sí mismo, el roscado por fresado no era nuevo para nosotros, pero sí lo era la forma de las plaquitas”.

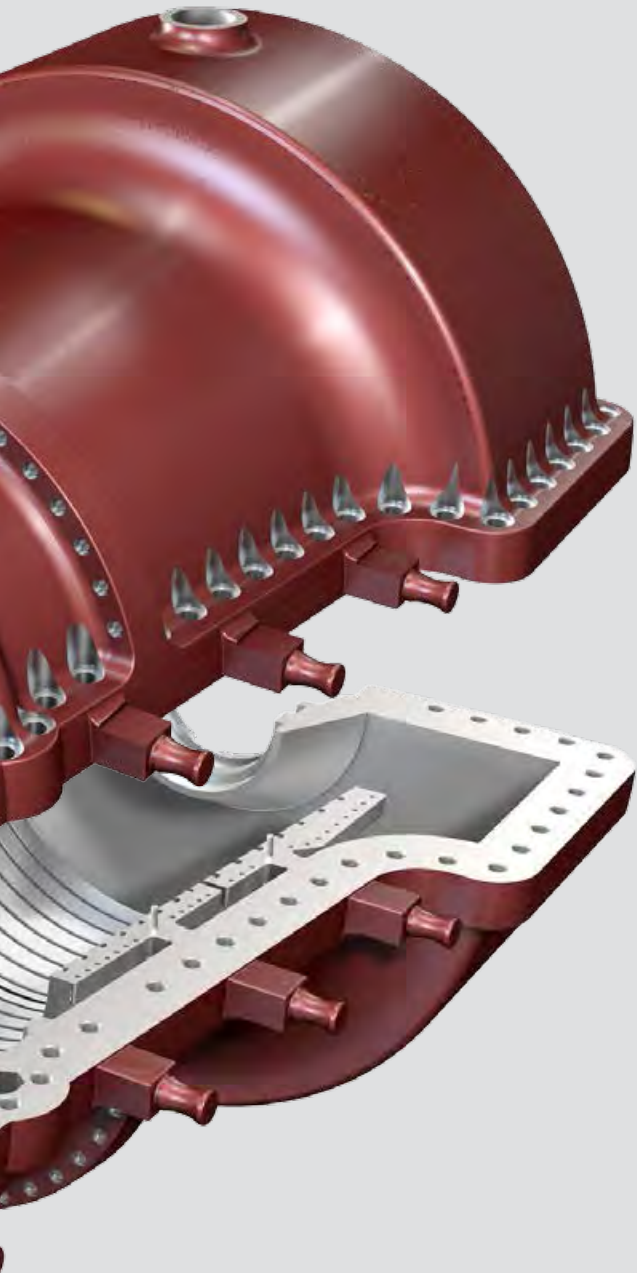
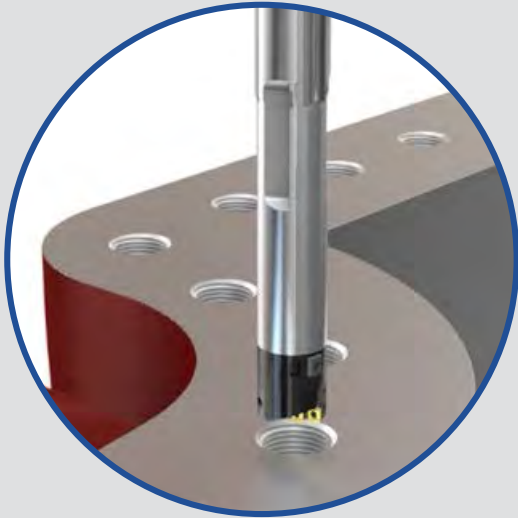
Estas plaquitas son en hélice ofreciendo un corte suave.

Todo esto ha permitido a ISCAR fabricar estos componentes, que tienen una influencia crítica en la mejora de la duración de los ciclos de mecanizado. Aunque hay otros proveedores de fresas para roscado, ISCAR ofrece una amplia gama de productos.

Cuando realizamos cambios en la tecnología utilizada en la compañía, debemos siempre asegurarnos de que el sistema se puede utilizar en otras áreas, además del puesto de trabajo específico.

“Producimos roscas de M6 a M100x6, y con las fresas para roscado de ISCAR abarcamos toda





nuestra gama normal de roscas". Actualmente en la planta de fabricación de turbinas de gas de Siemens se utilizan cinco cabezas de fresado de diferentes dimensiones y diámetros.

Los diferentes tamaños de roscas hacen necesario utilizar diferentes longitudes de voladizos.

Según Bender, si el diámetro de la prolongación de la herramienta es el óptimo para el diámetro del cuerpo de la fresa, el resultado es el mecanizado más estable posible con menos vibraciones. Las plaquitas utilizadas son productos estándar, disponibles con gran variedad de pasos, que se pueden sustituir en cuestión de segundos. "Otra consideración importante es que, gracias a la optimización y reestructuración de la secuencia de producción, desde la mandrinadora hasta el centro de mecanizado PowerTurn, se puede eliminar una operación de fijación en el mecanizado de los agujeros de la brida frontal de la envolvente", subraya Reich. "En lugar de realizar la mitad de la operación en la mandrinadora, ahora se lleva a cabo de principio a fin en el centro vertical de mecanizado" continuó. Gracias a las fresas ISCAR ha sido posible optimizar completamente este paso del proceso productivo.

Como parte de otra transferencia de tecnología, en esta ocasión en la planta de producción de turbinas de vapor de Siemens en Görlitz, el sistema de roscado por fresado MILLTHREAD de ISCAR ha conseguido una vez más el ahorro más significativo posible. "En una aplicación actual, ha sido posible mecanizar 62 roscas M90x6, cada una de ellas con una profundidad de 96 mm, en la superficie de la envolvente de una turbina de vapor, tres veces más rápido que con el proceso anterior", añadió Bender. Reich lo resume como sigue: "El sistema ISCAR es actualmente una parte de nuestro trabajo habitual en la planta de Berlín".



Automoción: Soluciones ISCAR para el Mecanizado de Componentes del Motor



En el importantísimo sector de la automoción existen ciertos factores que están sometidos a cambios constantes, como por ejemplo las normativas medioambientales, el precio del crudo, y la rápida evolución de la tecnología, que afectan directamente a la industria global de automoción y que exigen soluciones técnicas.

Estos factores también incrementan la competencia entre fabricantes de vehículos y de equipos, dictando las tendencias de producción en automoción.

Este artículo se centra en una de estas tendencias: Optimización de los Motores de Combustión Interna (ICE)/Reducción del Tamaño de los Motores.

Los motores son cada vez más pequeños, ligeros, económicos y ecológicos, con una mayor sofisticación y más silenciosos, en poco tiempo han alcanzado una potencia y par entre el 25-30% mayores que las versiones anteriores.

El omnipresente Turbocompresor juega un papel fundamental en la Optimización de los Motores de Combustión Interna.

El turbocompresor utiliza los gases de escape de una combustión previa para hacer girar una turbina que activa un compresor de aire. Cuando el aire comprimido es impulsado dentro de la cámara de combustión del motor, la mezcla de aire y combustible resultante incrementa significativamente el rendimiento del motor, y mejora ampliamente su eficiencia. Un efecto indeseado de la utilización

de turbocompresores es la gran cantidad de calor generado, que aumenta la temperatura del alojamiento de la turbina hasta 900°C en motores diésel y hasta 1100°C en motores de gasolina. Dado que es fundamental que estos componentes funcionen con total eficiencia a unas temperaturas tan elevadas, estos alojamientos se fabrican en aceros fundidos austeníticos con gran resistencia al calor, con una relativamente alta resistencia a la fluencia, una buena estabilidad térmica y aleaciones seguras libres de defectos.

Ésta sería una solución perfecta si los alojamientos de las turbinas pudieran mecanizarse fácilmente, pero por el contrario ocasionan una gran cantidad de problemas cuando se utilizan herramientas estándar. Las plaquitas estándar de metal sólo pueden mecanizar unas pocas piezas antes de experimentar daños. En muchos casos la rotura de la herramienta deriva en un fallo general del sistema, con daños en costosos equipos y maquinaria.





Como proveedor líder de la industria global de automoción, se pidió ayuda al departamento de automoción de ISCAR para resolver el problema. En esencia los aspectos a resolver eran dos: Prolongar la duración del filo de corte y diseñar herramientas específicas para minimizar el tiempo de mecanizado de estas complejas piezas, de las que se fabrican millones en todo el mundo.



Reducción del Tiempo de Planeado

Por ejemplo, la fresa frontal de ISCAR de $\text{Ø}100\text{mm}$ SOF45 8/16-D100-10-32R con 10 plaquitas S845 SNHU 1305... MS32 estándar es capaz de extraer hasta 6 mm de Acero Austenítico Fundido Resistente al Calor a $V_c=150$ m/min y $f=3\text{mm/v}$, y tiene una duración de 25-30 piezas. Las fresas similares de otros fabricantes apenas llegan a 12 piezas por filo. También se ahorra tiempo con la eliminación de algunas operaciones, gracias a las herramientas combinadas y multifunción. Por ejemplo, una herramienta de ISCAR puede realizar 5 operaciones diferentes: mandrinado de desbaste y de acabado, biselado, avellanado y chaflanado, con un solo movimiento axial. Considerando que en cada operación se invierte una media de 5 segundos, utilizando la herramienta ISCAR adecuada, cada ciclo de mecanizado se reduce en 20 segundos.

Como consecuencia de esto, se consiguen reducciones adicionales eliminando los tiempos de cambio de herramientas. Si cada cambio consume aproximadamente 5 segundos, estamos reduciendo el ciclo en otros 20 segundos.





En resumen, utilizando unas herramientas de tal efectividad, ISCAR es capaz de eliminar 40 segundos del ciclo de mecanizado, lo que contribuye directamente a aumentar la rentabilidad del proceso. En estos cálculos no hemos tenido en cuenta otras ventajas, como el ahorro de energía y de tiempos de ajuste, y la amortización de equipos y maquinaria, etc.

Bloque de Cilindros

Hace unos 10 ó 15 años, algunos de los habituales bloques de cilindros de fundición se sustituyeron en gran parte por bloques bimetálicos, se trata de bloques de aluminio con camisas postizas de fundición. En la actualidad cada vez más fabricantes de automoción han sustituido este método por procesos de pulverización térmica (CBC– Recubrir el Alojamiento del Pistón) se trata de un recubrimiento especial aplicado directamente sobre las paredes de aluminio del cilindro evitando el uso de camisas de fundición. Hay diferentes sistemas de pulverización térmica: PTWA (pulverización por arco de plasma transferido), APS (pulverización de plasma atmosférico), TWA (pulverización por arco térmico), etc. Estos recubrimientos ofrecen múltiples ventajas en cuanto al rendimiento del motor/coche, siendo las más importantes: Peso – Los motores son mucho más ligeros al no tener pesadas camisas de fundición.

Lubricación – La fricción entre los cilindros y los pistones disminuye gracias a la microestructura del recubrimiento aportado

El inconveniente del recubrimiento del cilindro es que su dureza es relativamente elevada y su espesor relativamente desigual. Por tanto, la operación de rectificado del cilindro para obtener el diámetro y precisión deseados puede ser un proceso largo y complicado. Los ingenieros de ISCAR se han centrado en el ciclo de rectificado para minimizar tiempos.

En primer lugar sustituyeron varias etapas de rectificado de desbaste por una operación de mandrinado muy rápida. La herramienta óptima para esto monta de 4 a 6 plaquitas de PCBN (Nitruro de boro cúbico) material de elevada experiencia en Iscar, que se pueden ajustar individualmente al diámetro preciso.

Las plaquitas PCBN permiten operaciones con condiciones de corte muy elevadas. Por ejemplo, para el mandrinado de un cilindro de Ø100mm.

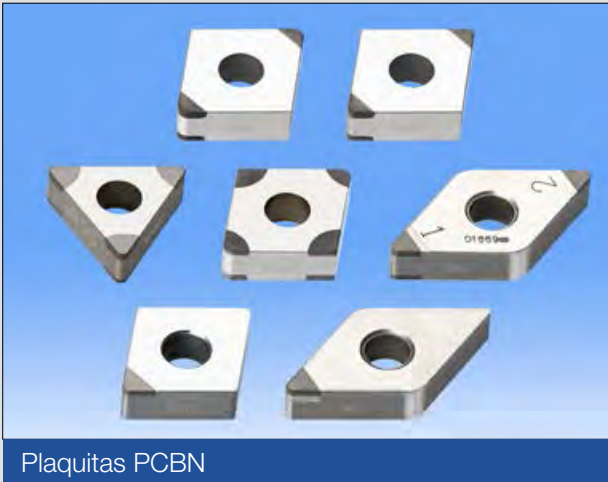
podemos aplicar $V_c=400-700$ m/min y $f=1-1.2$ mm/v. En algunos casos, cuando la evacuación de viruta presenta un problema, la plaquita PCBN se diseña con un rompevirutas. Cuando la operación de mandrinado termina, los filos de corte se retraen hacia el centro de la cabeza de mandrinar para evitar dañar la superficie del cilindro durante el retroceso. Los dos sistemas más habituales son (dependiendo de la máquina): actuación mediante una barra de tracción lineal, que sólo tiene 2 posiciones ('on' durante el mandrinado y 'off' durante la retirada de la herramienta), y por una barra rotativa con control numérico, que puede variar el diámetro de la herramienta en tiempo real. Por ejemplo, para ranurado interior de agujeros cónicos o con alguna otra forma, o para la compensación o corrección del diámetro interior (a causa del desgaste de la plaquita).

Un factor clave para el éxito de estas operaciones es la selección de la calidad PCBN óptima para el material a mecanizar. Hay que tener en cuenta el correcto equilibrio entre dureza y tenacidad. Aunque no se recomienda utilizar PCBN con refrigeración, algunos fabricantes de automóviles insisten en su aplicación. En este caso hay que valorar el tipo de refrigeración adecuado (emulsión o aceite, MQL). La geometría del filo de corte se selecciona en función del material a mecanizar, los parámetro de corte y la profundidad (puede ser con bisel en T, en E, en S, filos vivos o rectificadas, etc.)

Válvulas

Las válvulas de intercambio de gases, en especial las de escape, están siempre sometidas a intensas cargas térmicas.

Como ya hemos mencionado, las temperaturas de los gases de escape pueden superar los 900°C , lo que constituye un gran reto para los materiales de las válvulas, pudiendo generar un desgaste excesivo y fatiga prematura. Algunas de las principales compañías han desarrollado nuevas tecnologías para resolver este problema. Se trata de las denominadas válvulas huecas, por tanto de debe realizar un taladro profundo en el propio vástago de la válvula hasta la cabeza y rellenarlo con sodio. Durante el funcionamiento del motor, el sodio absorbe el calor generado y se funde.



Plaquitas PCBN



Brocas Cañón



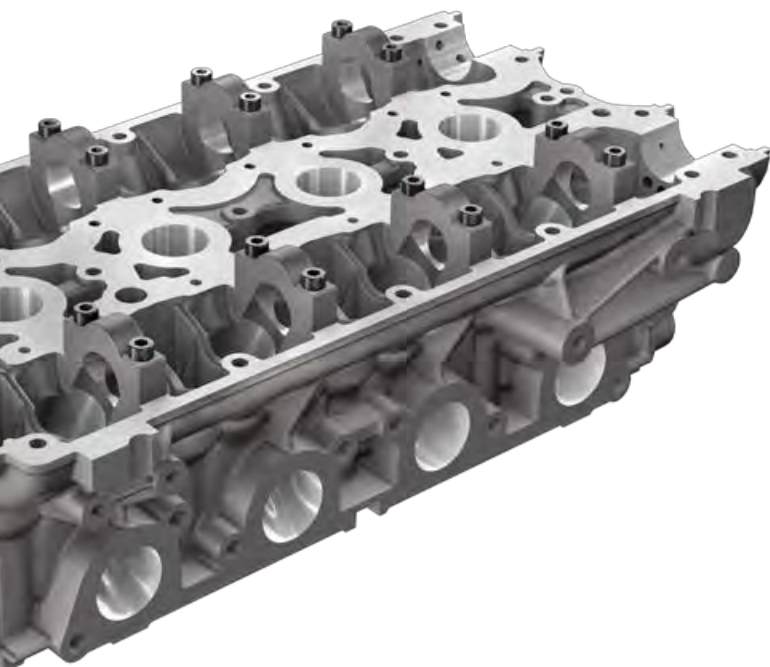


Las brocas cañón de metal duro de ISCAR ofrecen un excelente acabado superficial, crucial para aplicaciones de válvulas huecas. Gama de diámetros: de Ø0.9 a Ø16 mm (metal duro integral).

- Precisión de taladrado a partir de IT7
- Excelente rectitud y concentricidad

- Mantiene una elevada precisión en la alineación del centro del agujero
- Se puede obtener fácilmente una rugosidad superficial de Ra 0.4 - 1.6 m
- Con frecuencia elimina la necesidad de una posterior operación de acabado

Las vibraciones hacen que el líquido se mueva hacia arriba y hacia abajo a lo largo del vástago, disipando el calor de la cabeza de la válvula hacia el vástago, enfriándola. Gracias a esto la cabeza permanece refrigerada y por tanto dura más, ya que se reduce el riesgo de sobrecalentamiento, ignición y detonación. Cuando se llevan a cabo estas operaciones, para permitir que el sodio se deslice con facilidad por el interior del vástago, el acabado superficial de la cavidad interior debe ser lo más fino posible. Para esta aplicación en especial, ISCAR sugiere trabajar con brocas cañón de punta integral, cuerpo de metal duro



y mango de acero o metal duro. Estas brocas están diseñadas para máquinas convencionales, centros de mecanizado, tornos y máquinas específicas para brocas cañón. Están disponibles a partir de Ø0.9mm, y se caracterizan por una rigidez excelente y un flujo de refrigerante óptimo.

Al estar fabricadas en metal duro, estas brocas cañón pueden trabajar con avances y velocidades de corte hasta un 100% superiores.

Los expertos de ISCAR han diseñado brocas cañón con una amplia variedad de formas geométricas, en función de los parámetros de taladrado, de la precisión del agujero y de la calidad superficial.

La forma y el perfil de la broca deben ser óptimos para el material a mecanizar. De hecho, esto es lo que nuestros ingenieros hicieron en este caso en particular. Sin embargo, la selección de la correcta geometría de la broca cañón sólo es un importante paso hacia el éxito. El tratamiento adecuado del filo de corte (pulido de la cara de desprendimiento y rectificando del filo al tamaño correcto) mejora aún más el acabado superficial y el rendimiento de la broca, prolongando su duración. También se puede pulir el propio cuerpo de la broca para permitir que la viruta se deslice fácilmente por el largo canal de evacuación y no dañe la calidad superficial del agujero.

El mejor resultado en el taladrado profundo de válvulas huecas se ha obtenido utilizando una de las calidades submicron más finas la IC08, que lleva recubrimiento PVD "nano capa" de AlTiN.

Árbol de Levas

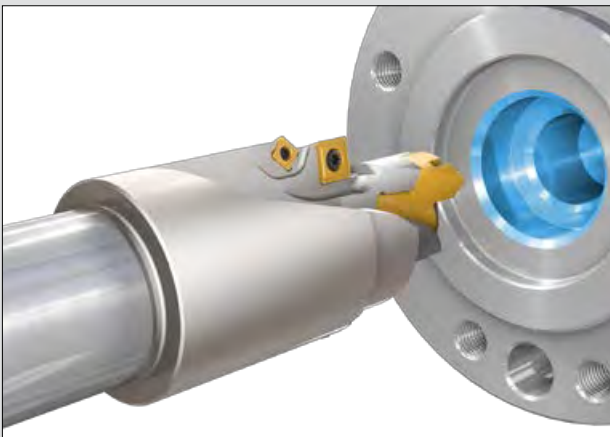
Un concepto relativamente nuevo para fabricar árboles de levas mucho más ligeros (hasta un 45%) y económicos, es el montaje modular de las levas sobre un tubo a modo de eje hueco. En comparación del método tradicional de árboles de acero forjado o de fundición y mecanizarlos y tratarlos totalmente. El principio en que se basa este sistema es la expansión térmica, algunos fabricantes montan levas individuales de acero tratado adecuado a su función, precalentadas sobre un tubo de acero de precisión previamente enfriado. Otros montan las levas individuales en el tubo de acero y entonces, mediante presión de aire caliente o embutido por punzón, el diámetro del tubo se dilata en las zonas donde están las levas. En ambos casos, los flancos de cada una de las levas están diseñados con precisión de acuerdo con la geometría del árbol.







Broca TRIDEEP



Broca Especial SUMOCHAM

Cada leva se fabrica a partir de polvo metalúrgico prensado y sinterizado o de aceros templados. Como cada año se fabrican millones de levas, el objetivo de los fabricantes es minimizar los tiempos de los ciclos de mecanizado. Los fabricantes deben ser flexibles y tener una gran capacidad de reacción frente a los frecuentes cambios del mercado y, siempre que sea posible, prefieren invertir en herramientas especiales que adquirir nuevas máquinas herramienta.

Para minimizar la duración del ciclo de mecanizado en este apartado, ISCAR ha desarrollado un concepto revolucionario: una sola e innovadora plaquita que puede realizar todo el proceso de mecanizado de la leva completa. Esta excepcional plaquita se puede utilizar para diferentes operaciones, como torneado frontal mandrinado de desbaste y de acabado y chaflanado.

Esta plaquita tangencial extremadamente duradera puede acometer las 4 operaciones, incluyendo el perfil de los flancos de la leva, con igual facilidad, aplicando los parámetros de corte más elevados posibles y completar el ciclo de mecanizado de la leva en pocos segundos.

Para el taladrado profundo de árboles de levas de forja, ISCAR proporciona otra solución, una broca cañón con plaquitas intercambiables de metal duro.

Esta nueva idea brinda múltiples ventajas a los fabricantes. El proceso es mucho más económico que con las brocas cañón convencionales.

La plaquita estándar está siempre en stock, tiene 3 filos de corte y elimina la necesidad de una operación de rectificado. La plaquita tiene un rompe virutas positivo sinterizado y filos de corte dentados que rompen la viruta en pequeños segmentos, reduciendo el par (permite mayores avances) y facilitando su evacuación. Además, dispone de una faceta wiper en el filo de corte que ofrece un acabado superficial del agujero muy fino.

La línea de taladrado TRIDEEP de ISCAR (GD-DH...) permite una tolerancia IT10 y cubre una gama de diámetros de 16 a 28 mm. La plaquita estándar TOGT tiene 3 filos de corte dentados que generan virutas cortas que permiten un mecanizado más suave. Estas herramientas económicas y efectivas están muy recomendadas para aplicaciones de taladrado profundo de árboles de levas, y se pueden utilizar tanto en tornos como en máquinas específicas para taladrado profundo.



Las brocas GD-DH están disponibles con una relación de longitud de 10, 15 y 25 veces el diámetro. Como brocas especiales, ISCAR puede fabricar brocas TRIDEEP de hasta 2400 mm de longitud.

Pistones

Con una longitud mucho menor y paredes más finas (a veces con soldadura por fricción), los pistones de acero son más ligeros que los convencionales y pueden soportar cargas más elevadas que los de aluminio. La geometría en T del pistón es más compleja y requiere nuevas y creativas ideas de ingeniería para mecanizar las superficies de difícil acceso. Herramienta especial para mecanizar cuatro ranuras de segmentos en una sola operación. Imagen inferior: Herramienta ISCAR de perfilado con plaquita intercambiable GRIP de precisión para el mecanizado de la cámara de combustión en la parte superior del pistón.

La meta de ISCAR en el mecanizado de pistones de acero es reducir el número de herramientas necesarias con objeto de disminuir los costosos tiempos del ciclo. Esto requiere un elevado nivel de creatividad, ya que las zonas a mecanizar son de difícil acceso.

Aunque la herramienta debe ser lo suficientemente fina como para entrar en el pistón sin tocar las paredes, también debe ser lo bastante resistente como para soportar elevadas fuerzas de corte.

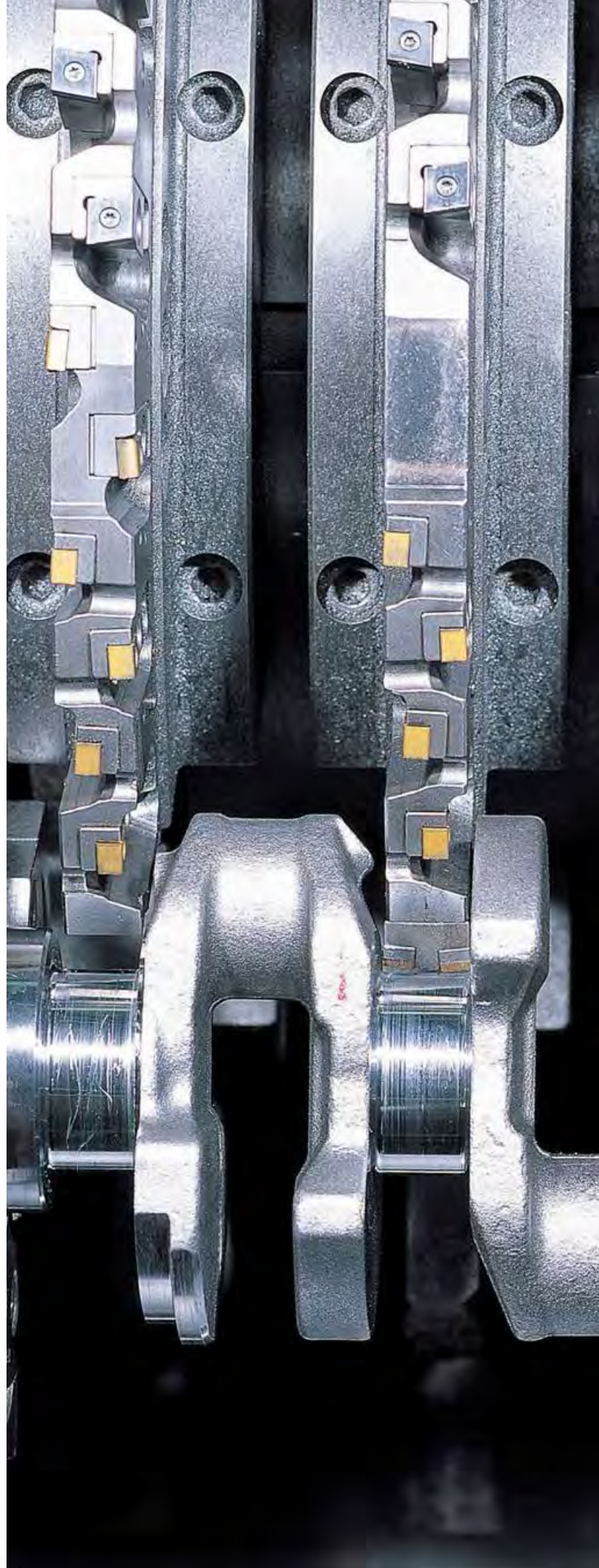


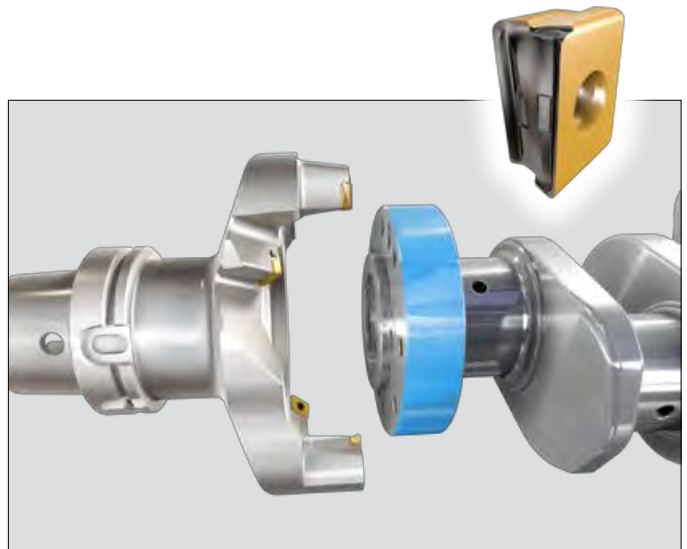
fuerzas de corte. La línea de productos GRIP de ISCAR ofrecen la requerida rigidez y versatilidad. El sencillo sistema de fijación de la plaquita, sin piezas extraíbles, genera unas fuerzas de apriete muy elevadas que garantizan la firmeza de la plaquita en el asiento incluso con direcciones de corte variables, la herramienta puede realizar operaciones de ranurado frontal, de cilindrado lateral izquierdo y derecho y de perfilado (sin vibraciones) dejando una superficie suave y brillante. Para evacuar las virutas de cavidades complejas con eficiencia, ISCAR dispone de una amplia variedad de geometrías de conformadores que fragmentan la viruta en pequeños segmentos, permitiendo su rápida extracción.

Una corta duración implica un elevado número de paradas de máquina, lo que es sinónimo de mecanizado ineficiente. ISCAR ha demostrado que su concepto JHP, que aplica el chorro de refrigerante a presión directamente sobre la zona de corte, prolonga notablemente la duración del filo de corte. Además, el sistema de refrigeración JHP contribuye en el proceso de fragmentación de viruta.

Los plazos que los fabricantes de automóviles tienen marcados para el lanzamiento para una nueva plataforma o modelo son cada vez más ajustados, por lo que están continuamente presionando a los proveedores de 2º y 3º nivel para acortar los plazos de entrega. Aunque la mayoría de proyectos de automoción acometidos por ISCAR se diseñan en su central, la compañía presta especial atención a la coordinación logística para cumplir con los plazos requeridos. ISCAR dispone de centros de diseño y de producción alrededor de todo el mundo, por lo que la fabricación de herramientas especiales se lleva a cabo en la instalación más cercana al cliente, con objeto de poder entregarlas en el menor tiempo posible.

Además de los factores de plazo y logística, esta forma de actuar ofrece múltiples ventajas





Mecanizado de la Brida del Cigüeñal

económicas (por ejemplo, menos impuestos y gastos de transporte). Los cualificados y experimentados ingenieros de ISCAR ofrecen un excelente soporte y servicio técnico a los usuarios de todo el mundo. Nuestros equipos realizan el seguimiento de todos los procesos productivos del cliente de principio a fin, hasta la completa aceptación del proyecto.

Las limitaciones medioambientales para conseguir un entorno productivo sostenible juegan un papel importante en la industria actual.

La contribución de ISCAR a construir un mundo mejor para el presente y para el futuro incluye un eficiente programa de reciclado de metal duro, herramientas de mayor duración, productos que requieren un menor consumo de potencia y herramientas compatibles con el sistema MQL.



Cinemática del Torneado-Fresado



El torneado-fresado es un proceso en el que una fresa mecaniza una pieza que gira, combina la técnica de torneado y la de fresado y ofrece múltiples ventajas. Las máquinas multifunción potencian cada vez más la popularidad de este beneficioso método, presentándolo como una atractiva oportunidad para el fabricante.

El rendimiento del mecanizado de superficies desiguales o áreas excéntricas de cuerpos rotativos, de grandes y pesadas piezas o de materiales que generan virutas largas mejora significativamente cuando se aplica el método de fresado-torneado, y además se resuelven varios problemas de producción. Una cuestión práctica que surge cuando se trata del torneado-fresado es: ¿cómo se calculan los parámetros de corte para este proceso?

herramienta, la de la pieza y el paso.

En fresado-torneado, la herramienta sigue una trayectoria en espiral (como en torneado) con un paso predefinido. El paso es prácticamente el ancho de corte (a_e) de la fresa y para obtener el mejor rendimiento, los valores de a_e recomendados son $(0.7 \dots 0.8) \cdot D_t$. El paso no debe ser mayor que el diámetro de la fresa, ya que se generaría una protuberancia en espiral a lo largo de la pieza.

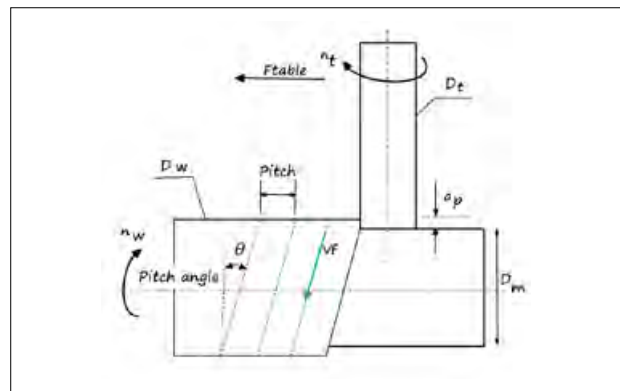
Durante una sola rotación de la pieza, la herramienta traslada la distancia de un paso sobre el eje de la pieza con un avance de mesa F .

El tiempo que tarda la pieza en dar una vuelta es $t = [\text{min}]$

También recordamos que, $\text{Paso} = F_{\text{mesa}} \cdot t$ y $F_{\text{mesa}} = z \cdot f_z \cdot n_t \cdot \frac{1}{n_w}$



Torneado-Fresado



Esquema de los Movimientos en Torneado-Fresado

Por tanto,

$$(1) n_w [rpm] = \frac{z * f_z \left[\frac{mm}{tooth} \right] * n_t [rpm]}{Pitch [mm]}$$

Donde n_w es la velocidad de rotación de la pieza (RPM),

F_{mesa} es el avance de la herramienta a lo largo del eje de la pieza (avance axial),

z es el número de plaquitas,

f_z es el avance por diente en dirección axial (mm/diente) y n_t es la velocidad de rotación de la herramienta (RPM).

2 Ángulo del paso

El ángulo del paso θ , se calcula fácilmente.

Si el diámetro de la pieza es:

$$D_m = D_w - 2 * a_p$$

(a_p es la profundidad de corte), entonces el ángulo del paso es:

$$(2) \theta = \arctan \left(\frac{Pitch [mm]}{\pi * D_m [mm]} \right)$$

3 Avance efectivo - ($f'z$) y avance de la fresa en espiral (V_f)

El movimiento rotativo de la pieza incrementa el avance de la fresa, ya que gira hacia el cuerpo de la herramienta. V_f se define como la velocidad de la fresa en dirección espiral. Durante una sola vuelta de la pieza, la fresa traslada

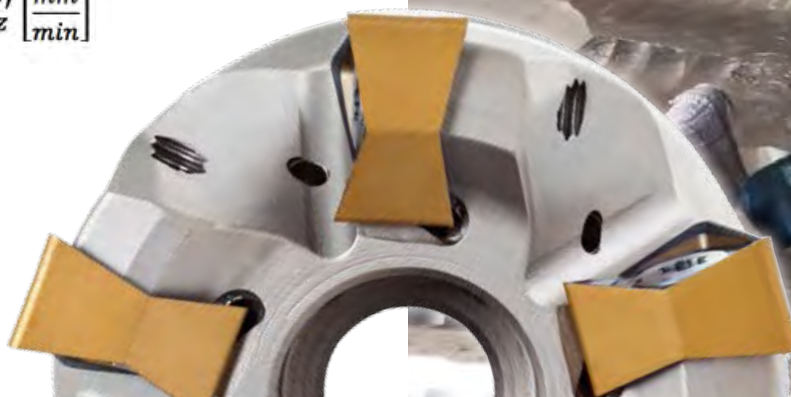
$$\frac{\pi * D_m}{\cos(\theta)} [mm] \text{ in } \frac{1}{n_w} \text{ minutes}$$

Por tanto, el avance de la fresa en dirección espiral (avance efectivo) es:

$$(3) V_f = \frac{\frac{\pi * D_m}{\cos(\theta)}}{\frac{1}{n_w}} = \frac{\pi * D_m * n_w}{\cos(\theta)} \left[\frac{mm}{min} \right]$$

V_f también se puede calcular:

$$(4) V_f = z * n_t * f'_z \left[\frac{mm}{min} \right]$$



La relación entre el avance efectivo (f_z') sobre la trayectoria en espiral y el avance axial (f_z) es:

$$(5) f_z' = \frac{\pi \cdot D_m \cdot n_w}{z \cdot \cos(\theta) \cdot n_t} \text{ [mm]}$$

o

$$(6) f_z = \frac{f_z' \cdot \text{Pitch} \cdot \cos(\theta)}{\pi \cdot D_m} \text{ [mm/min]}$$

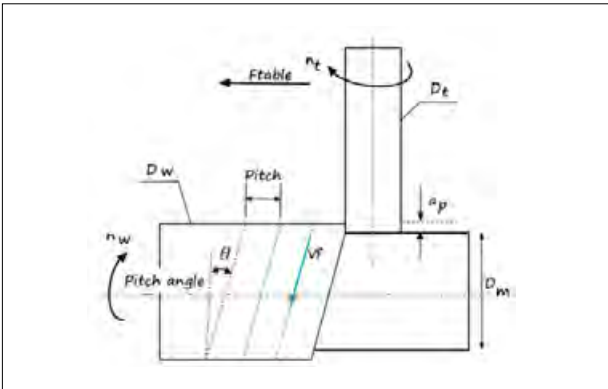


Fig. 1. Vista de Perfil

4 Ancho de corte real - a_e

$$(7) a_e = \text{Pitch} \cdot \cos(\theta) \text{ [mm]}$$

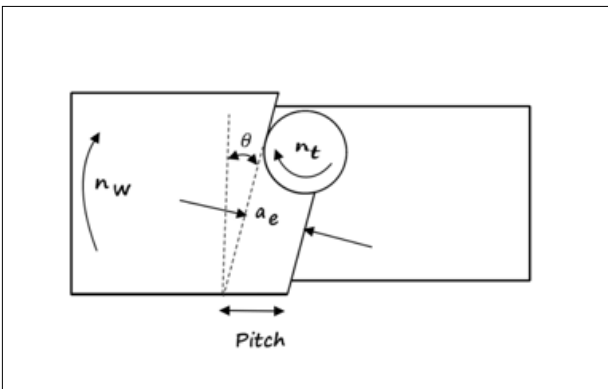
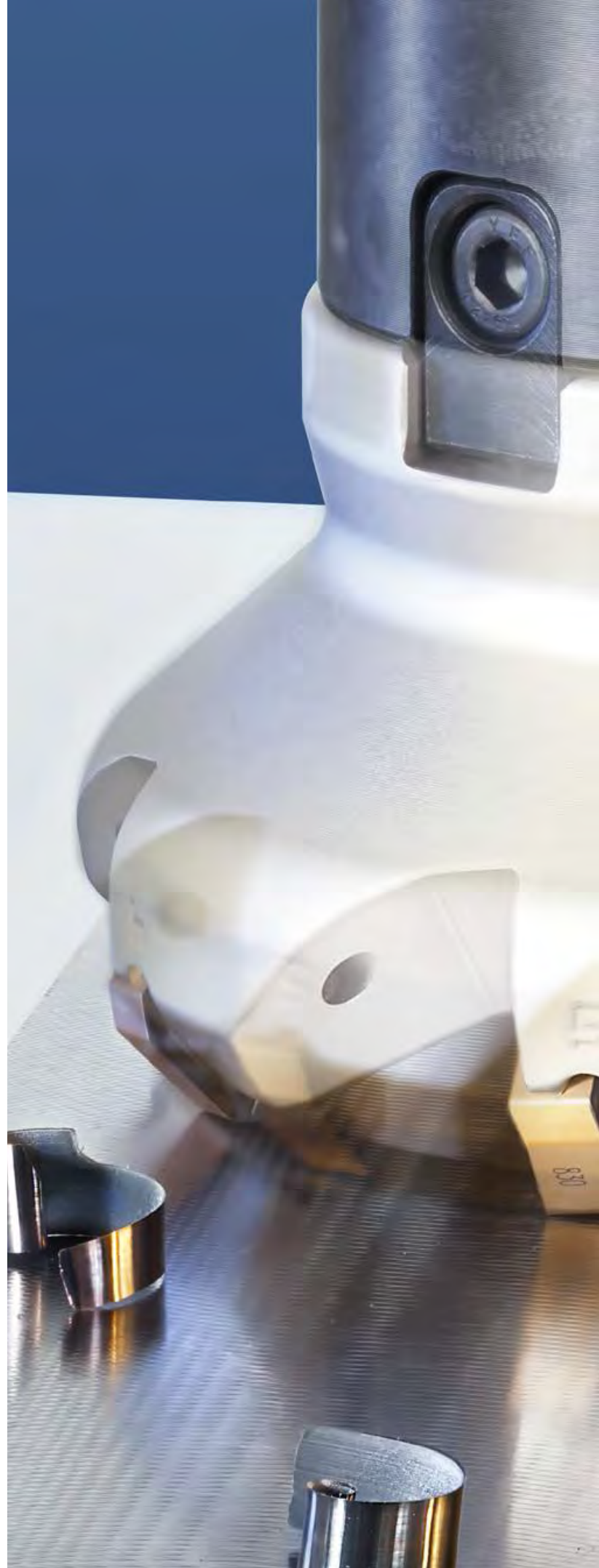


Fig. 2. Vista en Planta





5 Posicionamiento de la Fresa

Para evitar interferencias entre la herramienta (cara interior de la plaquita) y la pieza, la distancia E_w entre el eje de la herramienta y el de la pieza será

$$E_w \geq \left(\frac{D_t}{2} - w\right)$$

donde w es el ancho del plano wiper de la plaquita.

Siguiendo esta recomendación la plaquita se posiciona en zona segura (fig. 3). Como se puede ver en la fig. 1, si o $E_w = \left(\frac{D_t}{2} - w\right)$ incluso menor (en función del diámetro de la pieza y de la geometría de la fresa), no se producirá ninguna interferencia.

En caso de que el cuerpo de la fresa no interfiera con la pieza y las plaquitas tengan filo de corte interior (como ocurre en operaciones en rampa), el mecanizado puede ser con $E_w=0$.

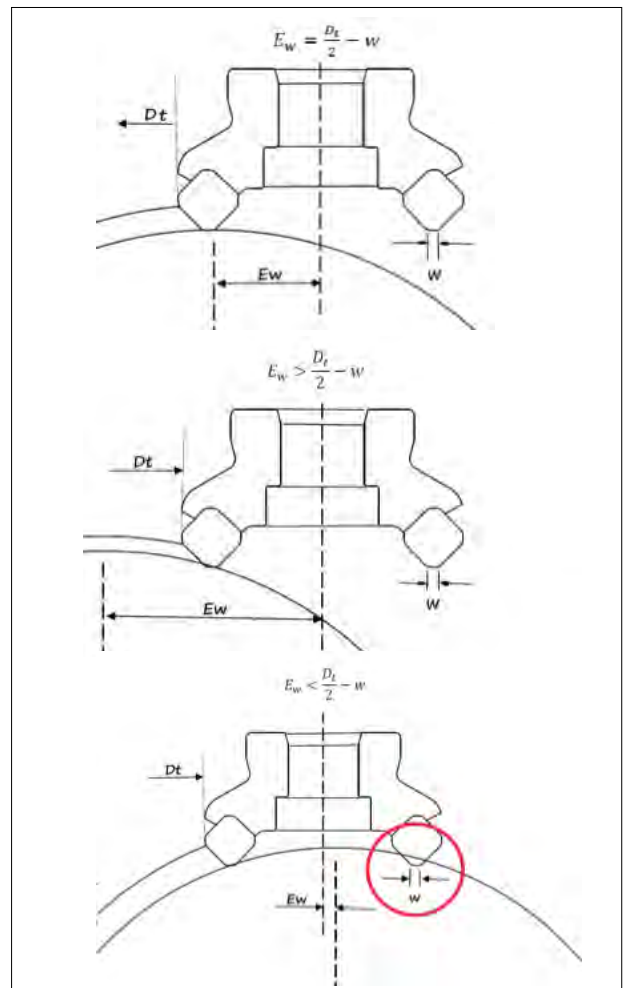


Fig. 3. Posicionamiento de la Fresa

6 Índice de extracción de material

El índice de extracción de material (Q), expresado en $\frac{cm^3}{min}$ se calcula:

$$(8) Q = \frac{\pi}{4000} * (D_w^2 - D_m^2) * Pitch * n_w \left[\frac{cm^3}{min} \right]$$

Ejemplo:

Una pieza rotativa de 250 mm de diámetro se desbasta aplicando la técnica de torneado-fresado utilizando una fresa SOF 8/16-D050-04-22R con plaquitas intercambiables ONMU050505-TN-MM IC830.

El material de la pieza es acero de baja aleación F127 (~DIN W. Nr. 1.6582, ~JIS SNCM 447), HB 260...280.

El índice de mecanizado es 3 mm.

Un proyectista necesita calcular los parámetros de corte, los valores numéricos para la programación CNC y el índice de extracción de material para esta operación.

Parámetros de Corte

Diámetro nominal D=50 mm

Nº de dientes Z=4

Condiciones de corte iniciales

El proyectista decidió extraer todo el material de una sola pasada y, para garantizar un óptimo mecanizado, aplicar un ancho de corte del 70% del diámetro.

Entonces, la profundidad de corte es $a_p=3$ mm y el paso= 35 mm.

Siguiendo las recomendaciones de ISCAR, el diseñador aplicó una velocidad de corte $V_c=170$ m/min (velocidad de rotación de la herramienta $n_t=1082.3$ rpm) y un avance por diente en la trayectoria espiral de $f_z'=0.2$ mm/diente

Cálculos:

1 Diámetro de la pieza

$$D_m = D_w - 2 * a_p = 250 - 2 * 3 = 244 [mm]$$

2 Ángulo del paso

$$\theta = \arctan \left(\frac{Pitch [mm]}{\pi * D_m [mm]} \right) = \arctan \left(\frac{35}{(\pi * 244)} \right) = 2.614^\circ$$

3 Avance axial

$$f_z = \frac{f_z' * Pitch * \cos(\theta)}{\pi * D_m} [mm] = \frac{0.2 * 35 * \cos(2.614)}{\pi * 244} = 0.009 [mm]$$

4 RPM de la pieza

$$n_w [rpm] = \frac{z * f_z \left[\frac{mm}{tooth} \right] * n_t [rpm]}{Pitch [mm]} = \frac{4 * 0.009 * 1082.25}{35} = 1.128 [rpm]$$

5 Velocidad de la fresa en espiral

$$V_f = \frac{\pi * D_m}{\cos(\theta)} = \frac{\pi * D_m * n_w}{\cos(\theta)} \left[\frac{mm}{min} \right] = \frac{\pi * 244 * 1.128}{\cos(2.614)} = 865.8 \left[\frac{mm}{min} \right]$$

6 Ancho de corte

$$ae = pitch * \cos(\theta) [mm] = 35 * \cos(2.614) = 34.96 [mm]$$

7 Índice de extracción de material

$$Q = \frac{\pi}{4000} * (D_w^2 - D_m^2) * Pitch * n_w = \frac{\pi}{4000} *$$

$$* (250_{mm}^2 - 244_{mm}^2) * 35 * 1.128 = 92.9 \left[\frac{cm^3}{min} \right]$$



Calculadora de Fresado-Torneado

El torneado-fresado es un proceso en el que una fresa mecaniza una pieza que gira, combina la técnica de torneado y la de fresado y ofrece múltiples ventajas. Las máquinas multifunción potencian cada vez más la popularidad de este beneficioso método, presentándolo como una atractiva oportunidad para el fabricante. El rendimiento del mecanizado de superficies desiguales o áreas excéntricas de cuerpos rotativos, de grandes y pesadas piezas o de materiales que generan virutas largas mejora significativamente cuando se aplica el método de fresado-torneado, y además se resuelven varios problemas de producción

La cuestión práctica que surge cuando se trata del torneado-fresado es: ¿cómo se calculan los parámetros de corte para este proceso?

En resumen:

- El posicionamiento relativo de la fresa con respecto a la pieza se debe hacer con precaución. Si se utilizan las plaquitas adecuadas y el cuerpo de la fresa está alejado de la pieza, no se requiere excentricidad, y la fresa se puede posicionar con $E_w=0$.

En caso de duda, se recomienda posicionarla en zona segura utilizando

$$E_w \geq \left(\frac{D_t}{2} - w \right).$$

- Conociendo el avance en la dirección del eje de la pieza (f_z), entonces la velocidad de rotación de la pieza se calcula:

$$n_w [rpm] = \frac{z * f_z * n_t}{Pitch}$$

- Conociendo el avance en la dirección de la trayectoria espiral (f_z'), entonces la velocidad de rotación de la pieza se calcula:

$$n_w [rpm] = \frac{z * n_t * f_z' * \cos(\theta)}{\pi * D_m}$$



El Poder de los Seminarios



Todos los años ISCAR convoca una docena de seminarios para clientes en las instalaciones centrales de la compañía en Tefen. Durante varios días los participantes asisten a una serie de conferencias y presentaciones informativas, demostraciones prácticas del funcionamiento de las herramientas de corte en el Centro Técnico y visitan las instalaciones. ISCAR cree firmemente que estos seminarios son un medio muy efectivo, no sólo para ampliar los conocimientos de los clientes sobre herramientas de corte y ponerlos al día sobre los nuevos productos, sino también para que conozcan los avanzados sistemas de producción y control de calidad de ISCAR y a su personal. Estos seminarios ofrecen la oportunidad de aprender un poco acerca de la historia de ISCAR y familiarizarse con la cultura y filosofía de la empresa.

De hecho, como entender la funcionalidad de las herramientas de corte ISCAR es el punto más importante, quién mejor para explicarlo que Jacob Harpaz, Director General de ISCAR y Presidente del Grupo IMC. La participación en los prestigiosos seminarios de ISCAR ofrece la oportunidad de obtener información de primera mano sobre diferentes temas fundamentales, como el impacto de las herramientas de corte en la productividad y rentabilidad del mecanizado, qué es el IQ de las herramientas y qué aporta el tratamiento post-recubrimiento SUMO TEC a las calidades de metal duro. El ambiente distendido durante las presentaciones ofrece también una excelente oportunidad para plantear preguntas a Jacob Harpaz y mantener un breve debate.



En la sede central de ISCAR en Tefen se organizan periódicamente seminarios de clientes internacionales.



ISCAR realiza una importante inversión en seminarios de clientes por todo el mundo. Miles de clientes participan en estos importantes eventos, en los que reciben información del Presidente del grupo IMC y Director General de ISCAR, Jacob Harpaz.



Presenciando las demostraciones prácticas del funcionamiento de las herramientas de corte en el Centro Técnico, los participantes pueden analizar las condiciones de corte y los parámetros del proceso. También si quieren pueden incluso tocar las virutas generadas y conversar con el operario de la máquina sobre el rendimiento de las herramientas. Las demostraciones ayudan a ilustrar y confirmar el contenido de las conferencias y presentaciones y permiten que los clientes se formen una opinión personal acerca de las ventajas de las herramientas. La visita a las plantas productivas de ISCAR ofrece

la oportunidad de mantener un contacto cercano y familiarizarse con la tecnología, instalaciones y personal de la compañía. Sin duda, una imagen vale más que mil palabras. Creemos que los seminarios, tal y como se organizan, son informativos, interesantes y muy beneficiosos para todos los participantes. Son un eslabón muy importante en la cadena de servicio técnico y atención al cliente de ISCAR, cuyo objetivo es crear una fructífera colaboración con nuestros clientes. La respuesta sumamente positiva que recibimos confirma que los participantes aprecian y valoran nuestro estilo de trabajo.

Avanzados Sistemas Expendedores para una Mayor Productividad

Durante más de 20 años, las máquinas expendedoras industriales han constituido un medio eficaz de almacenaje y suministro de herramientas consumibles. Aunque EE.UU. fue el primer país en implementar formalmente este sistema, durante las dos últimas décadas su uso se ha extendido por toda la industria a nivel mundial. Hoy en día hay decenas de miles de unidades en servicio. La utilización de estos sistemas continúa creciendo a medida que los usuarios advierten los múltiples beneficios que proporcionan. Por otro lado, las multinacionales tienden a diversificar geográficamente sus plantas productivas, por lo que sus buenas prácticas, incluyendo este eficiente sistema expendedor de herramientas de corte, tienden también a expandirse atravesando fronteras.

Las máquinas expendedoras industriales ofrecen importantes beneficios tanto a los proveedores de herramientas como a distribuidores y usuarios.

Los proveedores están deseando suministrar a sus clientes un acceso fácil y fiable a sus productos para garantizar así su fidelización, y están muy interesados en aprovechar cualquier potencial oportunidad de crecimiento. Una máquina expendedora estratégicamente instalada en un taller ayuda a fortalecer la relación comercial entre proveedor y cliente y garantiza que el proyecto no se adjudicará a otro fabricante que suministra sus herramientas de un modo tradicional menos eficiente. Los clientes quieren tener garantizada la inmediata disponibilidad de las herramientas para que no pare la producción. Además son conscientes de que la implementación de un sistema de máquinas expendedoras industriales es la mejor manera de minimizar los costes y los riesgos derivados de la posesión de stock, optimizando los niveles de stock o confiando la propiedad del mismo a su proveedor mediante un acuerdo de depósito. Durante los últimos años se ha producido un crecimiento exponencial en el comercio de máquinas expendedoras, con importantes inversiones en equipos e instalaciones.





Según los cálculos, el rendimiento medio sobre la inversión es de 6 a 18 meses, mientras que la distribución basada en máquinas expendedoras duplica la tasa de crecimiento de otras formas de suministro.

Los sistemas disponibles varían desde las máquinas más básicas con accionamiento por hélice, diseñadas simplemente para suministrar y reponer productos, a las más sofisticadas y de tecnología punta, que ofrecen a los usuarios un control total sobre cientos de productos almacenados en una misma unidad, y que disponen también de un potente software de gestión. MATRIX es especialmente atractivo para usuarios avanzados y empresas de tamaño medio-grande, ya que dispone del tipo de funciones innovadoras, flexibilidad del sistema y una excelente capacidad de generar informes que no pueden ofrecer otras máquinas básicas.

Los sistemas modernos ofrecen grandes ventajas, su espacio de almacenamiento está distribuido en cajones dentro de los cuales se disponen múltiples compartimentos con cierre individual. Cada compartimento puede contener un producto diferente, ideal para usuarios que necesitan una gran variedad de herramientas de corte y otros ítems en cantidades pequeñas o medias.

Esta disposición permite una gestión de stock más exhaustiva, ya que puede almacenar muchos más productos de forma segura, y la entrega de los mismos se realiza bajo un control efectivo y minucioso.

Por otro lado, la naturaleza ergonómica del sistema optimiza el espacio utilizado, reduciendo costes de hardware. Los recientes avances en funcionalidad del software ofrecen mayores beneficios a los usuarios. Los sistemas de máquinas expendedoras más avanzados utilizan algoritmos logísticos inteligentes para maximizar la disponibilidad de herramientas y a la vez minimizar los niveles de stock y la obsolescencia. En un moderno entorno productivo no se puede subestimar la importancia de la disponibilidad de las herramientas. Las máquinas herramienta que cuestan cientos de miles de dólares se eligen por su velocidad y rendimiento. Los proveedores compiten por pedidos en base a la rapidez del plazo de entrega. Si la herramienta necesaria no está en stock, los husillos se quedan parados, generando retrasos en la entrega de los pedidos. Los costes indirectos y el riesgo que supone una mala gestión de las herramientas son simplemente inaceptables.

Aunque la previsión es un factor clave para garantizar esta disponibilidad, los últimos paquetes de software ofrecen características inteligentes definidas por el usuario, que le permiten personalizar los niveles de stock de productos de escasa utilización. Esto se consigue ignorando el nivel mínimo de stock calculado, o introduciendo cambios en parámetros como frecuencia, consumo y plazo de entrega. El nivel mínimo de stock calculado se modifica automáticamente. Estos cambios son efectivos inmediatamente, sin necesidad de esperar durante una semana o un mes para que finalice el proceso, por lo que el sistema está siempre actualizado.

También se han producido avances significativos en otros aspectos que hacen que estos sistemas de nueva generación sean extremadamente inteligentes. Es de vital importancia que se utilicen siempre las herramientas adecuadas para cada trabajo. La Lista de Materiales normalmente define las herramientas necesarias, sin embargo, asegúrese de que realmente sólo se utilizan esas herramientas. En el software se puede definir un límite de manera que, en el momento de la entrega de la herramienta, el usuario introduce el número de la pieza y solamente se entregarán las herramientas especificadas en la lista de materiales.



MATRIX MI



¿Son Útiles las Ferias en la Era Digital?

En el mundo digital de hoy en día hay muchas formas de llegar a los clientes. En ISCAR analizamos si la enorme inversión asociada con las ferias de muestras es un esfuerzo que todavía merece la pena. En algunos países la asistencia a las ferias ha caído significativamente, restándoles importancia. Pero las ferias de muestras de la industria líder, que se podrían considerar como las Olimpiadas, continúan teniendo un número creciente de asistentes. Es difícil calcular el rendimiento de la inversión realizada, aunque la gran concurrencia a las últimas ferias IMTS, AMB y JIMTOF es una prueba de que el contacto personal cara a cara tiene mucho más que ofrecer que el digital. Los stands de ISCAR siguen siendo uno de los puntos fundamentales de referencia, donde una sonrisa y una cálida acogida auguran el inicio o la consolidación de una excelente relación con el cliente. Es donde se hacen los negocios. Además de exhibir sus herramientas, el personal de ISCAR al frente del

stand atiende a sus asistentes recabando información, realizando pequeños cuestionarios, conectando con distribuidores y manteniendo las relaciones comerciales ya existentes. Las reuniones informales en la zona de ocio demuestran que éste es un valioso punto de encuentro donde conversar y retomar el contacto con los clientes. Entonces, a la pregunta de si las ferias de muestras son útiles o no, la respuesta es ¡sí! Especialmente ahora, en la era digital, que necesitamos mezclar diferentes modalidades de marketing para llegar a los clientes.



AMB es una de las 5 mejores ferias a nivel mundial

La AMB de Alemania es la feria de la industria líder y una de las 5 mejores a nivel mundial en cuanto a tecnología de mecanizado de metal. En 2016 más de 1450 expositores de 33 países mostraron sus últimos diseños para el mecanizado de metal. Cerca de 90000 personas asistieron a las instalaciones de alta tecnología de la feria de Stuttgart. El exclusivo stand de dos pisos de ISCAR era una estructura arquitectónica extraordinaria para acoger a los múltiples visitantes que se acercaba a ver en directo el maquillaje corporal Camaleón



AMB



IMTS tuvo el mayor número de expositores de su historia

La feria relacionada con la fabricación más grande de América, la Feria Internacional de Tecnología de la Producción (IMTS) es también una de las mayores ferias industriales del mundo. En 2016 tuvo el mayor número de empresas expositoras de toda su historia, con un total de 2407. La visitaron un total de 115612 participantes inscritos, ocupando el tercer lugar en número de visitantes y batiendo el récord de asistentes a una feria de seis días.





JIMTOF

JIMTOF – 28ª FERIA Internacional de Máquinas Herramienta de Japón

El número de asistentes a la feria JIMTOF ha experimentado un continuo crecimiento, con cerca de 147602 visitantes de más de 80 países en 2016. Aunque JIMTOF es principalmente una feria de Asia Oriental, resulta muy interesante que la visitaran más de 10000 personas de otros países. El estand de ISCAR fue el centro de atención de múltiples fabricantes japoneses de herramientas de metal duro. Este fenómeno es extraño, ya que es muy difícil competir por una posición dominante con las empresas japonesas.

